



Vakuumtechnik im System
Technology for Vacuum Systems

Instandsetzungsanleitung
Instructions for repair

Membranpumpen
Diaphragm pumps

Vakuum-Messgeräte
Vacuum measuring gauges

Instandsetzungsanleitung: 20999112 - 07 / Stand 01.07.2018

Gültig für Membranpumpen
Vakuummessgeräte (außer VAP 5)

Die Gültigkeit des pumpenspezifischen Zeichnungs- und Ersatzteileblatts ist anhand der Seriennummer der Pumpe vom Anwender zu prüfen.

Für Pumpen älterer oder neuerer Ausführung bitte das pumpenspezifische Zeichnungs- und Ersatzteileblatt unter Angabe von Pumpentyp, Seriennummer und Baujahr bei VACUUBRAND anfordern.

Instructions for repair: 20999112 - 07 / version 01.07.2018

Valid for Diaphragm pumps
Vacuum gauges (except of VAP 5)

It is the users' responsibility to check the validity of the pump's specific drawing and spare parts list based on the serial number of the pump.

If the pump is older or newer please contact VACUUBRAND and order the pump's specific drawing and spare parts list stating the pump type, serial number and year of manufacture.



Hersteller:

VACUUBRAND GMBH + CO KG
Alfred-Zippe-Str. 4
97877 Wertheim
GERMANY

Tel.:

- Zentrale +49 9342 808-0
- Vertrieb +49 9342 808-5550
- Service +49 9342 808-5660

Fax: +49 9342 808-5555
E-Mail: info@vacuubrand.com
Web: www.vacuubrand.com

Manufacturer:

VACUUBRAND GMBH + CO KG
Alfred-Zippe-Str. 4
97877 Wertheim
GERMANY

Phone:

- Head office +49 9342 808-0
- Sales +49 9342 808-5550
- Service +49 9342 808-5660

Fax: +49 9342 808-5555
E-Mail: info@vacuubrand.com
Web: www.vacuubrand.com



Mit der Einführung unseres neuen ERP-Systems werden in 2018 unsere Bestellnummern durch die vorangestellten Ziffern 2 bzw. 20 auf generell acht Stellen erweitert.

As part of the implementation process of our new ERP system in 2018 our catalog numbers are extended to 8 digits in length by adding the digits “2” or “20” to the beginning of the old catalog numbers.

Inhaltsverzeichnis / Contents

Unbedingt beachten!	5
Allgemeine Hinweise zur Instandsetzung.....	6
Austausch der Pleuel	6
Austausch des Motors (nur komplett möglich)	7
Anpassung der Distanzscheiben nach Pleuel- oder Motorwechsel	7
Hinweise zu Verwendung der Schlauchsätze	7
Safety information!	10
General notes.....	11
Replacing the connecting rods.....	11
Replacing the motor	12
Adjusting the number of washers after replacing the rod or the motor.....	12
Notes regarding the use of the sets of hoses.....	12
Ersatzteile / Spare parts VACUU • LAN	29
Ersatzteile C-Verschlauchung / Spare parts C-connections	30
DVR 2	31
CVC 2" / CVC 2000 / DVR 5 (deutsch)	35
CVC 2"	35
CVC 2000 / DVR 5	37
CVC 2" / CVC 2000 / DVR 5 (english)	38
CVC 2"	38
CVC 2000 / DVR 5	40
Reparatur - Wartung - Rücknahme - Kalibrierung	44
Unbedenklichkeitsbescheinigung	45
Repair - Maintenance - Return - Calibration	46



☞ Warnung! Mögliche Gefahr. Schwere Verletzungen sowie Schäden an Ausrüstung und Umgebung können eintreten.

☞ Warning! Possible danger. Severe injuries as well as damage to equipment and environment can occur.

• Vorsicht! Mögliche Gefahr. Leichte Verletzungen sowie Schäden an Ausrüstung und Umgebung können eintreten.

• Caution! Possible danger. Slight injuries as well as damage to equipment and environment can occur.

Hinweis. Missachtung der Hinweise kann zu Schäden am Produkt führen.

Note. Disregarding of notes may cause damage to the product.

Heiße Oberfläche!
Caution! Hot surface!

Netzstecker ziehen.
Isolate equipment from mains before removing the cover.

Unbedingt beachten!

HINWEIS

Diese Anleitung zur Instandsetzung richtet sich an ausgebildetes Fachpersonal, das aufgrund seiner fachlichen Qualifikation dazu in der Lage ist, die erforderlichen Arbeiten im Rahmen der gesetzlichen Bestimmungen (Arbeitssicherheit, Umweltschutz) und Auflagen so auszuführen, dass die Funktion und die Sicherheit des Produkts nicht beeinträchtigt werden. Insbesondere muss das Personal über die Arbeiten, die möglicherweise in der Pumpe enthaltenen Stoffe und die damit verbundenen Risiken informiert sein.

Betriebsanleitungen der Pumpen lesen und insbesondere Sicherheitshinweise "Unbedingt beachten!" sowie Hinweise zu "Bedienung und Betrieb" beachten. Ggf. Betriebsanleitung bei VACUUBRAND anfordern oder Download unter www.vacuubrand.de.

Vor Aufnahme der Wartungsarbeiten prüfen, ob das benötigte Werkzeug und die erforderlichen auszutauschenden Originalteile zur Verfügung stehen.

➤ Anhand der Explosionszeichnung, Ersatzteillisten sowie der elektrischen Schaltbilder die auszuführenden Arbeiten zunächst gedanklich bezüglich Ausführbarkeit, Arbeitssicherheit sowie möglicher Auswirkungen auf die Sicherheit und Funktion der Pumpe prüfen.



! WARNUNG

- ☞ Vor Beginn der Arbeiten Pumpe von der Apparatur trennen und Netzstecker ziehen. Pumpe abkühlen lassen.
- ☞ Vor jedem Eingriff nach Trennen der Geräte vom Netz **zwei Minuten** warten, bis sich die Kondensatoren entladen haben.
- ☞ **Pumpe niemals in geöffnetem Zustand betreiben.** Sicherstellen, dass die Pumpe keinesfalls im geöffneten Zustand unbeabsichtigt anlaufen kann. **Defekte oder beschädigte Pumpen nicht weiter betreiben.**

! VORSICHT

Wurden **gefährliche oder korrosive Gase** gepumpt?

- Die Pumpenköpfe können mit Chemikalien kontaminiert sein, die gepumpt wurden, ggf. geeignete Dekontamination vorsehen.
- Vorsichtsmaßnahmen (z. B. Schutzkleidung und Sicherheitsbrille) treffen, um Einatmen und Hautkontakt zu vermeiden.
- **Chemikalien** unter Berücksichtigung eventueller Verunreinigungen durch abgepumpte Substanzen entsprechend den einschlägigen Vorschriften entsorgen.
- Nur **Originalteile und Originalzubehör** verwenden. Bei der Verwendung von Komponenten anderer Hersteller kann die Funktion bzw. die Sicherheit des Geräts sowie die elektromagnetische Verträglichkeit eingeschränkt sein. Die Gültigkeit des CE-Kennzeichens bzw. die Zertifizierung für USA/Kanada (siehe Typenschild) kann erlöschen, wenn keine Originalteile verwendet werden.
- Beschädigte Komponenten müssen in jedem Fall ausgetauscht werden.
- Nach der Instandsetzung Pumpe auf Sicherheit und Funktion prüfen.
- Bei auftretenden Problemen ggf. Pumpe ins Werk zur Überprüfung oder Reparatur einsenden.

Reparatur von eingesandten Vakuumpumpen, Bauteilen oder Messgeräten ist nur gemäß den gesetzlichen Bestimmungen (Arbeitssicherheit, Umweltschutz) und Auflagen möglich (siehe Kapitel "**Hinweise zur Einsendung ins Werk**").

Verschrottung und Entsorgung:

Das gesteigerte Umweltbewusstsein und die verschärften Vorschriften machen eine geordnete Verschrottung und Entsorgung eines nicht mehr gebrauchsfähigen Produkts zwingend erforderlich.

- ☞ Sie können uns ermächtigen, **zu Ihren Lasten** das Produkt geordnet zu entsorgen.

Das Dokument darf nur vollständig und unverändert verwendet und weitergegeben werden. Es liegt in der Verantwortung des Anwenders, die Gültigkeit dieses Dokumentes bezüglich seines Produktes sicher zu stellen.

Documents are only to be used and distributed completely and unchanged. It is strictly the users' responsibility to check carefully the validity of this document with respect to his product.

Allgemeine Hinweise zur Instandsetzung

Inspektion der Pumpenköpfe mit **Membran- und Ventilwechsel**: Siehe Betriebsanleitung der Pumpe.

Alle Teile der Pumpenköpfe können einzeln, die Pleueleinheit kann nur als Baugruppe ausgetauscht werden.

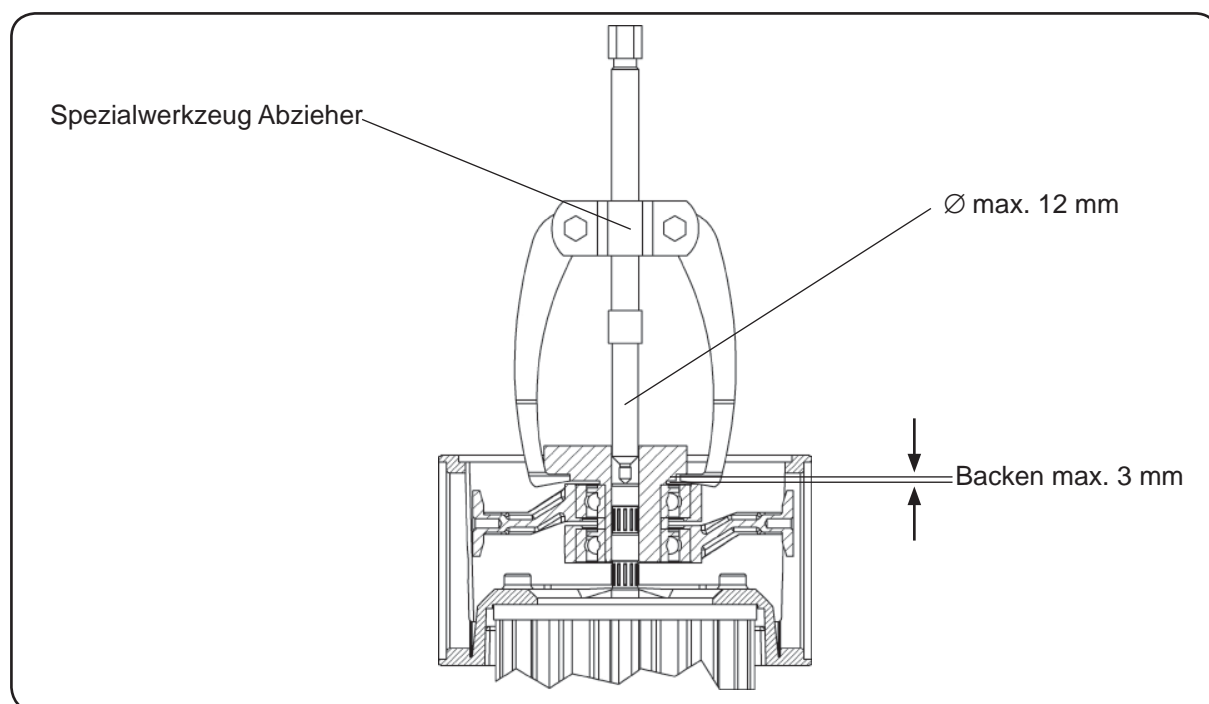
Benötigte **Werkzeuge** (Angaben für alle Pumpentypen):

- Innensechskant SW 5
- Gabelschlüssel SW 14, 16, 17
- Kreuzschlitzschraubendreher Größe 2
- Stirnlochschlüssel Größe 40/4
- **Spezialwerkzeug Abzieher** (nur für ein- bis vierzylindrige Pumpen) mit Verlängerung, mit max. 3 mm breiten Backen (**Best.-Nr.: 2613381**)

Austausch der Pleuel

Ein Austausch der Pleuel bei den Pumpentypen ME 16(C), MZ 8(C), MD 8(C/VARIO), MD 12(C) und MV 10(C/VARIO) sollte nur im Werk erfolgen.

- ➔ Pumpenköpfe wie in der Betriebsanleitung bei Membranwechsel beschrieben demontieren.
- ➔ Mit dem Spezialwerkzeug „Abzieher“ Exzenterbuchse mit Pleuel abziehen.
- ☞ Dabei auf Stellung der Pleuel bzgl. der Gehäuseöffnung achten.



- ➔ Bei der Montage der Pleuel (in umgekehrter Reihenfolge wie Demontage) ist zu beachten:
- ➔ Die Motorwelle muss mit neuen Toleranzringen bestückt werden.
- ➔ Das Einpressen der Pleuel muss mit einer geeigneten Einpressvorrichtung (z. B. Tischständerbohrmaschine oder Hebelpresse) erfolgen!
- ☞ Keine Kraft auf das Motorlager ausüben. Daher muss der Motor beim Einpressen der Pleuel über die Welle abgestützt werden. Dazu an der Zentrierung der Motorwelle (Vertiefung am Wellenende) auf der Lüfterseite gehalten, z.B. mit einem Dorn, (ein- und zweizylindrige Pumpen) oder (bei vierzylindrigen Pumpen) am gegenüberliegenden Wellenende (dazu gegenüberliegendes Seitenblech abschrauben).
- ☞ Auf die Stellung der Pleuel bzgl. Gehäuseöffnung achten.

- ☞ Die Pleuel müssen beim Einpressen exakt bzgl. der jeweiligen Gehäuseöffnung zentriert werden. Pleuel auf Welle in Gehäuse aufsetzen und so vorpressen, dass die Membranen in den Gehäuseöffnungen vormontiert werden können, jedoch die Zentrierung noch nicht exakt gegeben ist. Dann Membranen mit Membranstütz- und Membranspannscheiben montieren. Anschließend Membranen bzgl. ihrer Auflageflächen im Gehäuse überprüfen und Pleuel so weit einpressen, bis die Membranen bzgl. ihrer Auflageflächen im Gehäuse **exakt zentriert** sind.
- ☞ Bei Pumpen mit vier Zylindern ist das zweite Pleuelpaar auf der gegenüberliegenden Pumpenseite um 180° versetzt zu montieren.

Achtung: Ein Mittenversatz zwischen Pleuel und Gehäuseöffnung führt zu einer Verkürzung der Lebensdauer der Membranen und der Lager und kann zu einem Leck durch Herausziehen der Membrane am Außendurchmesser führen.

Austausch des Motors (nur komplett möglich)

- ➔ Pleuel wie im Abschnitt zuvor beschrieben demontieren.
- ☞ Ggf. Lüftergehäuse des elektrischen Fremdlüfters abnehmen, dabei auf Kabel zwischen Lüfter und Klemmkasten achten.
- ➔ Zylinderschrauben lösen und Membranpumpengehäuse vom Motor abnehmen.
- ☞ Ggf. Klemmkasten vom alten Motor ab- und auf den neuen Motor aufmontieren.
- ➔ Netzspannung und Stromart prüfen (siehe Typenschild).
- ➔ Membranpumpengehäuse auf Motor aufsetzen und mit Zylinderschrauben anschrauben. Ggf. Lüftergehäuse des Fremdlüfters montieren. Pleuel aufpressen.

Anpassung der Distanzscheiben nach Pleuel- oder Motorwechsel

- ☞ Funktionsfähigkeit einzelner Pumpenköpfe überprüfen:
- ➔ Pumpe ca. 20 Minuten warmlaufen lassen.
- ➔ Druck an der Ansaugöffnung der Stufe mit geeignetem, korrekt kalibriertem Vakuummeter (z. B. DVR 2, Best.-Nr.: 682902) messen. Es sollten an der Ansaugöffnung Druckwerte kleiner 85 mbar zu messen sein.
- ☞ Wird der Druckwert nicht erreicht, Anzahl der Distanzscheiben zwischen Pleuel und Stützscheibe erhöhen.
- ☞ Wird die betriebswarme Pumpe laut, Anzahl der Distanzscheiben reduzieren.

Hinweise zu Verwendung der Schlauchsätze

Achtung: Die Schlauchsätze sind jeweils für mehrere Pumpentypen bestimmt und können deshalb Teile enthalten, die im Einzelfall nicht benötigt werden.

Überzählige Teile werden von VACUUBRAND nicht zurückgenommen!

Die Schlauchsätze enthalten Formteile und Meterware.

Bei Ersatz von geraden Schläuchen am alten Schlauch Maß nehmen und mit beiliegendem Schlauchschneider Ersatzschläuche von der Meterware abschneiden (Messer sind ungeeignet zum Abschneiden des Schlauchs, weil der Schlauch sonst ggf. gequetscht wird).

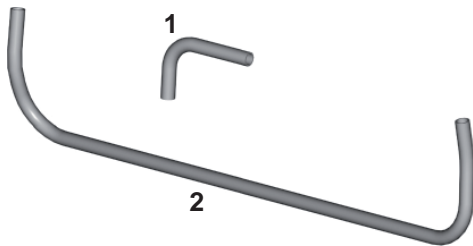
Überwurfmuttern auf die Schläuche stecken. Ggf. vor der Montage die Schlauchenden durch Erwärmen etwas aufweiten (PE-Schläuche max. 150°C / PTFE-Schläuche max. 280°C).



!VORSICHT

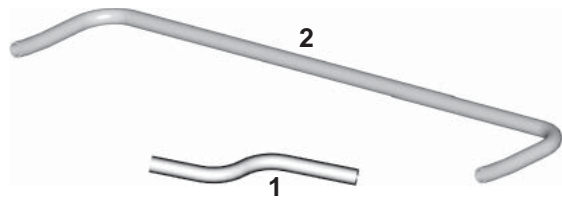
Achtung: Die Klinge des Schlauchschneiders ist sehr scharf. Verletzungsgefahr!

Schlauchsatz 696850
(nur Formteile)



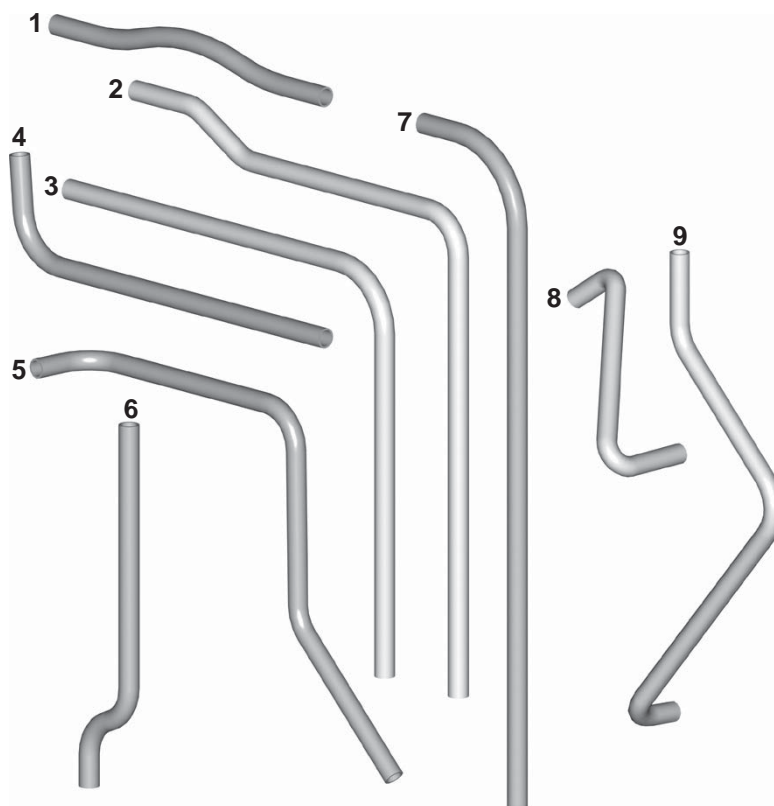
- 1: MV 10
MD 12
- 2: ME 16 (2x)
MZ 8
MD 8
MD 12 (2x)
MV 10

Schlauchsatz 696851
(nur Formteile)

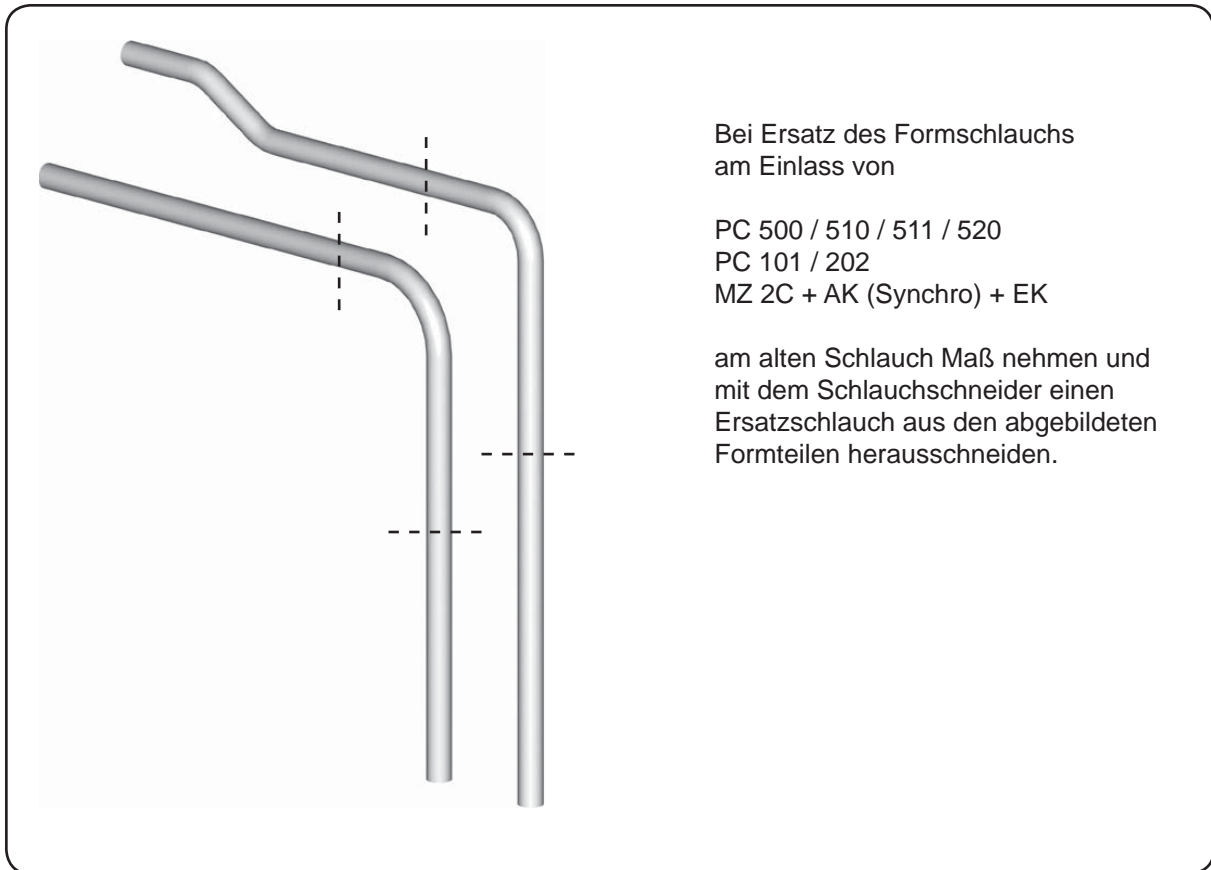


- 1: ME 16C
MZ 8C
MD 8C
- 2: ME 16C (2x)
MZ 8C
MD 8C
MD 12C (2x)
MV 10C

Schlauchsatz 696852
(nur Formteile)



- 1: PC 2004 VARIO
- 2: PC 2004 VARIO
PC 600 / 610 / 611 / 620
MD 4C + AK (Synchro) + EK
- 3: PC 2002 VARIO
- 4: PC 2003 VARIO
- 5: PC 2003 VARIO
PC 2004 VARIO
PC 600 / 610 / 611 / 620
MD 4C + AK (Synchro) + EK
- 7: PC 2008 VARIO
PC 2010 VARIO
PC 8 / MD 8C
PC 8 / MV 10C
- 6: PC 600 / 610 / 611 / 620
MD 4C + AK (Synchro) + EK
- 8: PC 500 / 510 / 511 / 520
MZ 2C + AK (Synchro) + EK
- 9: PC 2002 VARIO



Safety information!

NOTICE

Ensure that repair is done only by an appropriately trained and supervised technician. Obey local and national safety requirements (safety at work law and regulations for environmental protection). Ensure that the technician is familiar with the safety procedures which relate to the products processed by the pumping system. Ensure that the pump is decontaminated before repair and that you take adequate precautions to protect people from the effects of hazardous substances if contamination has occurred.

Read the **instructions for use** of the equipment carefully, especially the sections "Safety information" and "Use and operation". You may order the applicable "Instructions for use" from VACUUBRAND or download at www.vacuubrand.com.

Before starting repair, check, that the required OEM spare parts are available and of the correct type. Check that the required tools are at hand.

► Use exploded view drawings, spare parts lists and circuit diagrams to check the operating sequence notionally beforehand on feasibility, safety requirements and consequences on safety and operability of the equipment.



WARNING

⚠ Before starting repair, isolate the pump and other components from the vacuum system and the electrical supply. Unplug the power cord. Allow the pump to cool down, so that it is at safe temperature for skin contact.

⚠ Before starting maintenance, **wait two minutes** after isolating the equipment from mains to allow the capacitors to discharge.

⚠ Ensure that the pump cannot be operated accidentally. **Never operate the pump if covers or other parts of the pump are disassembled. Never operate a defective or damaged pump.**

CAUTION

If **hazardous or corrosive substances** have been pumped:

- The pump might be contaminated with the process chemicals which have been pumped during operation. Ensure that the pump is decontaminated before maintenance.
- Take adequate precautions to protect people from the effects of dangerous substances. Wear appropriate safety-clothing. Do not inhale and avoid skin contact.
- Obey regulations when disposing of **solvents and chemicals**. Keep in mind that solvents and chemicals might be contaminated with pumped substances.
- Use only **OEM spare parts and accessories**. Otherwise safety and performance of the equipment as well as the electromagnetic compatibility of the equipment might be reduced. Possibly the CE mark or the cTÜVus mark become void if not using OEM spare parts.
- It is mandatory to replace any damaged parts.
- Check operability and safety after repair.
 - If any problems arise, return the pump to the factory for inspection or repair if necessary.

In order to comply with law (occupational, health and safety regulations, safety at work law and regulations for environmental protection) vacuum pumps, components and measuring instruments returned to the manufacturer can be repaired only when certain procedures (see section "**Notes on return to the factory**") are followed.

Scrapping and waste disposal:

Dispose of the pump and any components removed from it safely in accordance with all local and national safety and environmental requirements.

Particular care must be taken with components and waste oil which have been contaminated with dangerous substances from the process.

⚠ You may authorize us to dispose of the equipment **at your expense**.

General notes

Inspection and maintenance of the pump heads and **replacement of diaphragms and valves**: See instructions for use of the diaphragm pump.

All parts of the pump head can be replaced individually, the connecting rod unit is an assembly and must be replaced completely as such.

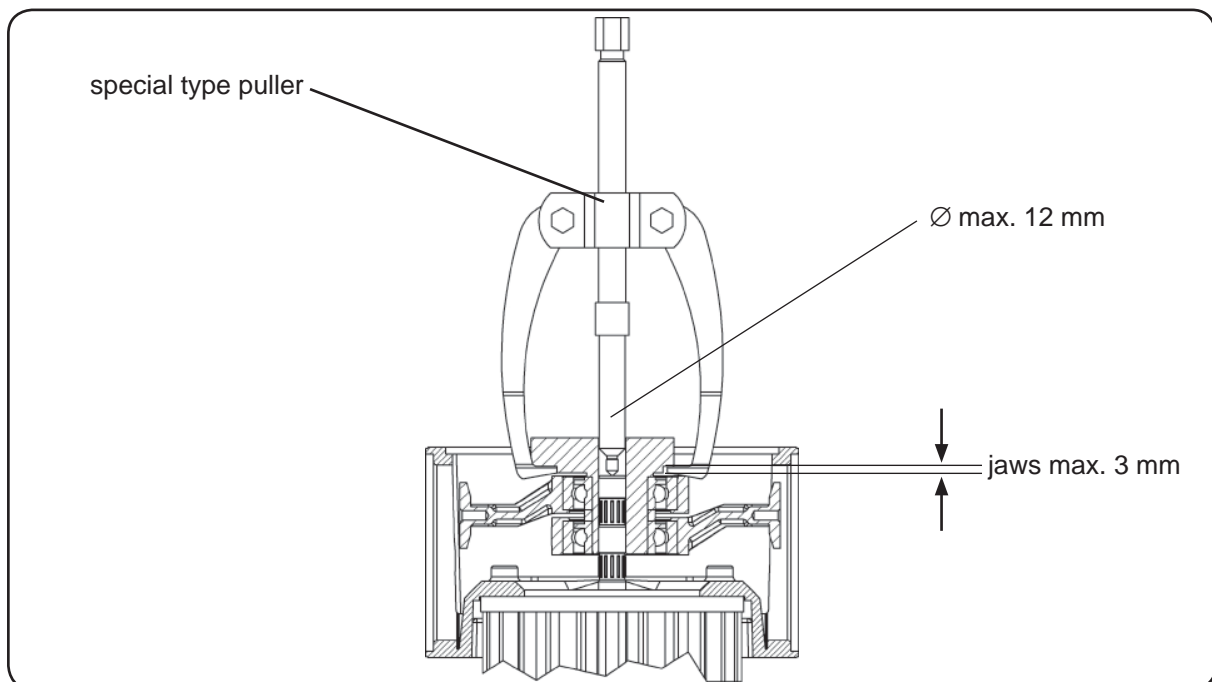
Tools required (details for all types of pumps):

- Hex key size 5
- Open-ended wrench w/f 14, 16, 17
- Phillips screw driver size 2
- Face wrench size 40/4
- **Special type puller** (only for pumps with one, two or four cylinders) with lengthening piece, with jaws max. 3 mm (**cat.-no.: 2613381**)

Replacing the connecting rods

Replacement of the connecting rods of the **ME 16(C)**, **MZ 8(C)**, **MD 8(C/VARIO)**, **MD 12(C)** or **MV 10(C/VARIO)** pumps should be carried out in the factory only.

- ➔ Disassemble the pump heads as described in the instructions for use.
- ➔ Use the special type puller and remove eccentric bushing with connecting rod.
- 📖 Note position of connecting rod relative to housing bore.



- ➔ Assemble the new connecting rods in the reverse order of the disassembling procedure. Note the following:
 - ➔ Mount new tolerance rings on the motor shaft.
 - ➔ Use a suitable press to install the connecting rods (e. g. bench drill machine or lever press machine).
- 📖 Do not exert any force on the motor bearing. Hence the motor has to be supported via the motor shaft while the rods are being installed. Therefore hold up the motor shaft, e.g. with a mandrel, at the center of the motor shaft (recess at end of motor shaft) at the side of the motor fan (pumps with one or two cylinders) or at the opposite end of the motor shaft (pumps with four cylinders; removing of the opposite housing plate of the pump is required).
- 📖 Make sure connecting rods are installed in correct position relative to bore.

- ☞ When press-fitting the connecting rods, make sure that each rod is exactly centred with respect to the corresponding housing bore. Position the rods onto the motor shaft and press in but not completely, press only so far until the diaphragms can be assembled through the housing bores. The rods may still be off-center. Assemble diaphragms with diaphragm support disc and diaphragm clamping disc. Then check the diaphragms' bearing surfaces on the housing. Press in the rods until the diaphragms are centered exactly with respect to housing bores.
- ☞ Pumps with four cylinders: Install the second pair of connecting rods at the opposite side of the pump shifted by 180°.

Attention: If the diaphragm is not correctly centred with respect to the housing bore, the lifetime of the diaphragms and bearings will be reduced and may lead to a leak caused by pulling the diaphragm out of its clamping at the outer diameter.

Replacing the motor

- ➔ Remove the connecting rod as described in section "Replacing the connecting rod".
- ☞ If necessary remove the fan housing of the separately driven fan, pay attention to the cables between fan and terminal box.
- ➔ Remove socket head screws and remove the diaphragm pump housing from the motor.
- ☞ In case, disassemble the terminal box from the defective motor and assemble it on the new motor.
- ➔ Check mains voltage and type of current (see rating plate).
- ➔ Mount the pump housing onto the motor and fix with socket head screws. In case, assemble fan housing of a separately driven fan. Press-fit the connecting rods.

Adjusting the number of washers after replacing the rod or the motor

- ☞ Check performance of the individual pump heads.
- ☞ Allow the pump to warm up (approx. 20 minutes).
- ➔ Measure the pressure at the inlet port of the individual head: Use a suitable, correctly calibrated vacuum gauge (e. g. DVR 2, cat. no.: 682902) and measure the pressure at the inlet port. A vacuum of less than 85 mbar should be indicated.
- ☞ If the reading is higher, increase the number of washers between connecting rod and diaphragm support disc.
- ☞ If the pump at operating temperature becomes noisy, reduce the number of washers.

Notes regarding the use of the sets of hoses

Attention: The sets of hoses are designated for different types of pumps. Therefore the set of hoses consists of hoses, which may not be necessary in the individual case.

Redundant parts are not credited by VACUUBRAND.

The sets of hoses consist of formed hoses and cut goods.

When replacing straight hoses, measure the old hose and cut off the appropriate length using the enclosed hose cutter.

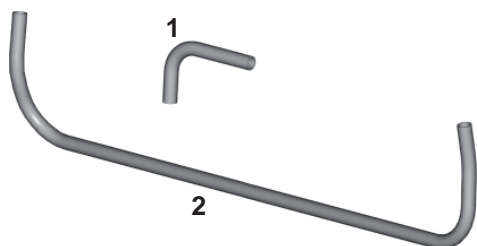
Position union nuts on the hoses. If necessary widen the ends of the hoses prior to assembly by warming (hoses made of PE max. 150°C / hoses made of PTFE max. 280°C).



Attention: The blade of the hose cutter is very sharp. Risk of injury!

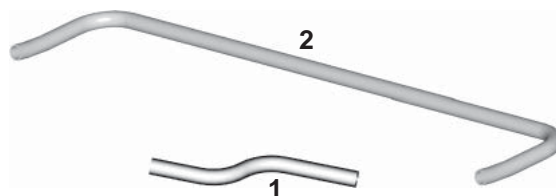
⚠ CAUTION

**set of hoses 696850
(only formed hoses)**



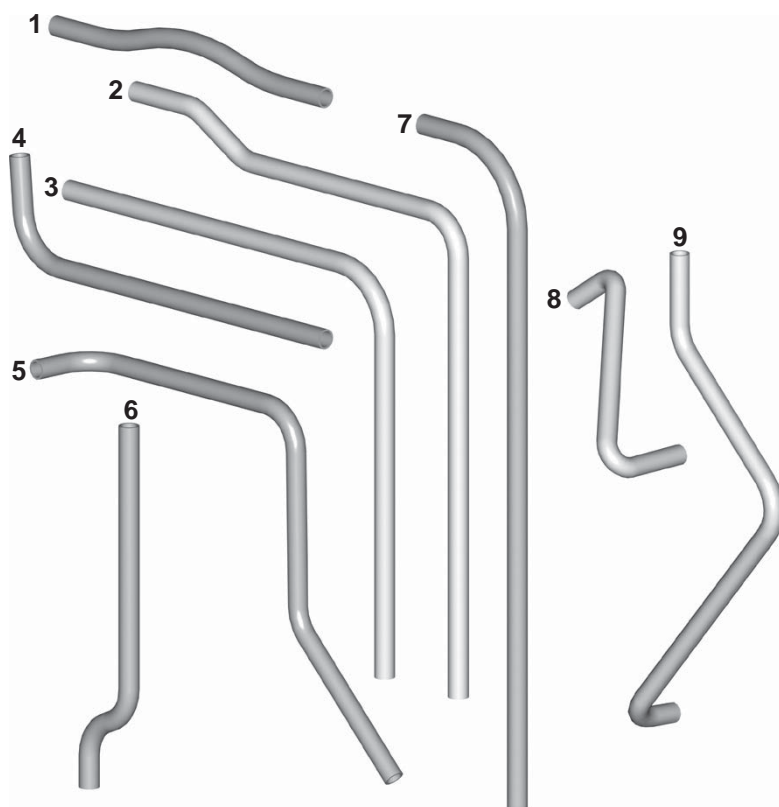
- 1: MV 10
MD 12
- 2: ME 16 (2x)
MZ 8
MD 8
MD 12 (2x)
MV 10

**set of hoses 696851
(only formed hoses)**

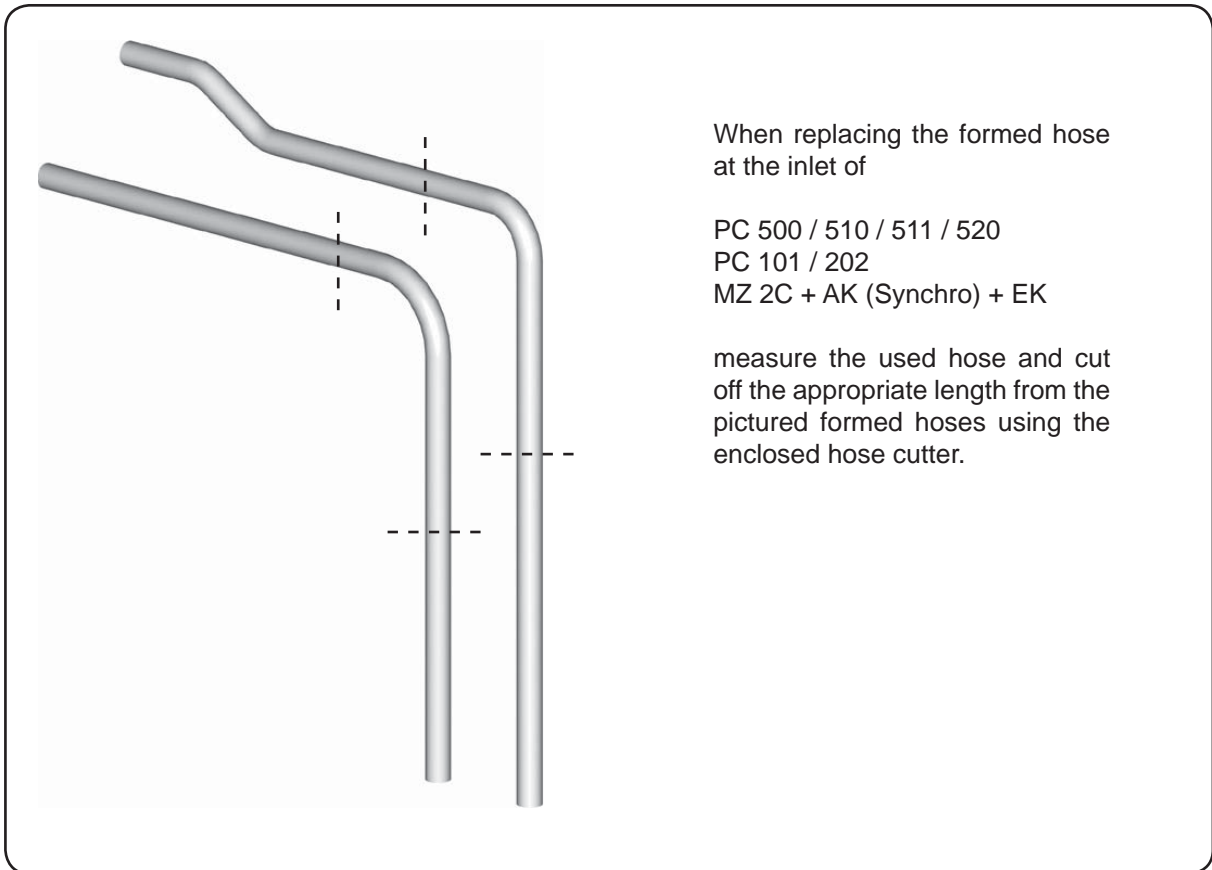


- 1: ME 16C
MZ 8C
MD 8C
- 2: ME 16C (2x)
MZ 8C
MD 8C
MD 12C (2x)
MV 10C

**set of hoses 696852
(only formed hoses)**



- 1: PC 2004 VARIO
- 2: PC 2004 VARIO
PC 600 / 610 / 611 / 620
MD 4C + AK (Synchro) + EK
- 3: PC 2002 VARIO
- 4: PC 2003 VARIO
- 5: PC 2003 VARIO
PC 2004 VARIO
PC 600 / 610 / 611 / 620
MD 4C + AK (Synchro) + EK
- 6: PC 600 / 610 / 611 / 620
MD 4C + AK (Synchro) + EK
- 7: PC 2008 VARIO
PC 2010 VARIO
PC 8 / MD 8C
PC 8 / MV 10C
- 8: PC 500 / 510 / 511 / 520
MZ 2C + AK (Synchro) + EK
- 9: PC 2002 VARIO



When replacing the formed hose
at the inlet of

PC 500 / 510 / 511 / 520

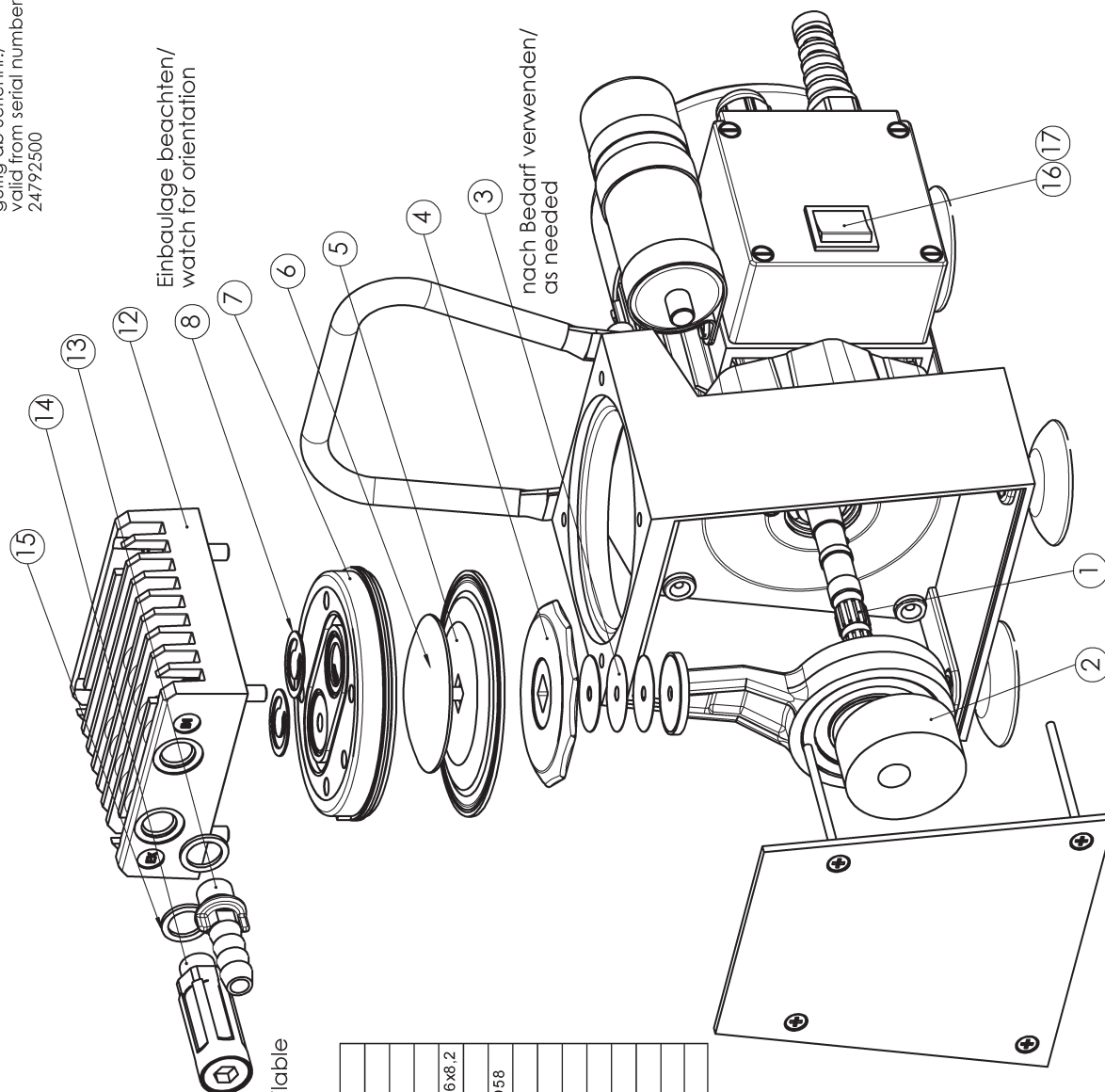
PC 101 / 202

MZ 2C + AK (Synchro) + EK

measure the used hose and cut
off the appropriate length from the
pictured formed hoses using the
enclosed hose cutter.

Ersatzteile/Spare parts ME 2

gültig ab Seriennr./
valid from serial number:
24792500



KV02064-00-02
01.09.03

Verfügbare Ersatzteilsätze/sets of spare parts available

696810 Dichtungssatz/set of seals ME 2

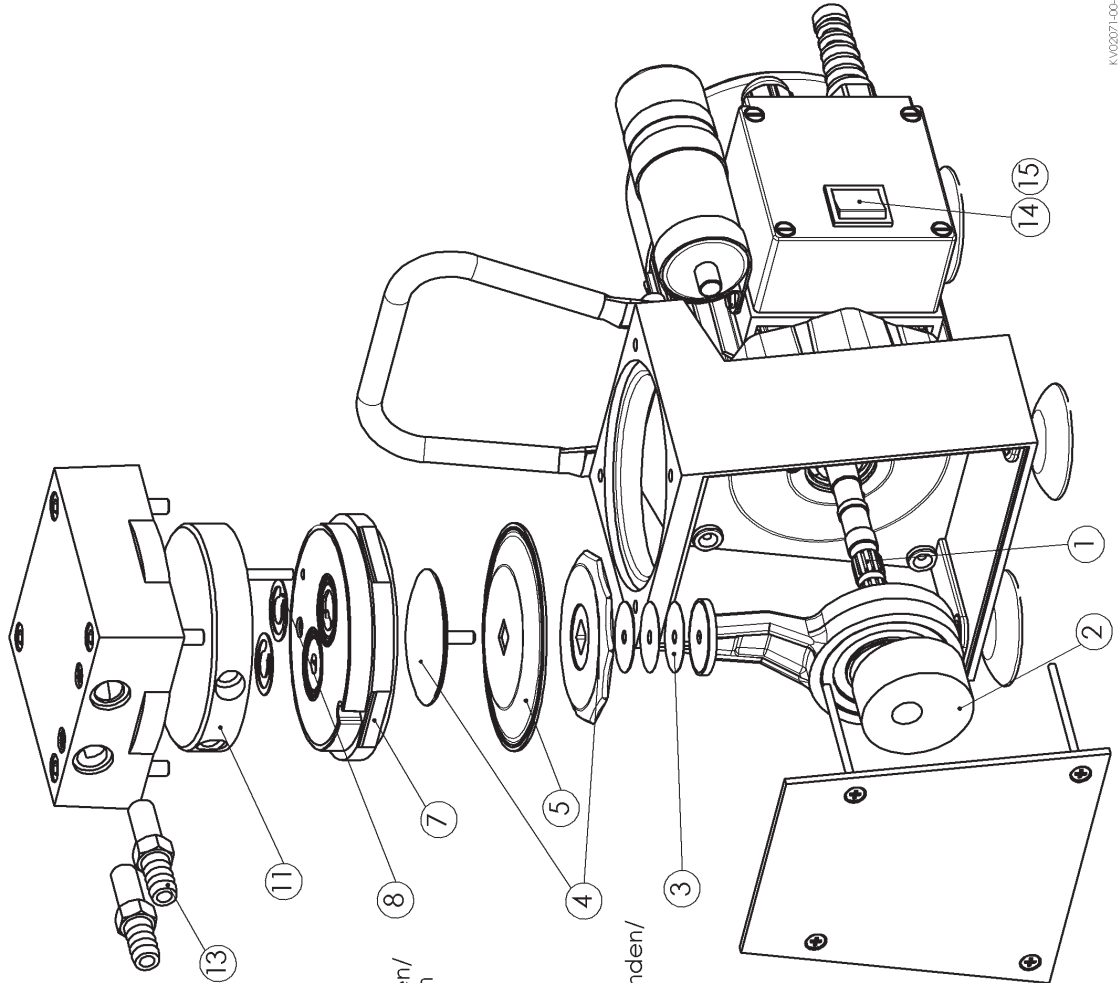
POS	Mat.-Nr.	
1	639848	Toleranzring/tolerance ring BN 12x12
2	639496	Pleuel kpl./connecting rod, complete 1Z C
3	638456	Scheibe/washer PS D28x5,2x0,1
4	637738	Membransstützscheibe/diaphragm support disc SW66x8,2
5	637238	Membrane/diaphragm FKM dop. D90xQ10x1,6
6	637739	Membranspannscheibe/diaphragm clamping disc D58
7	639762	Kopfdeckel/head cover Abs. 2.2
8	639803	Ein.-u.-Ausl-vent.-d./inlet and outlet valve FKM0,7
12	639761	Gehäusedeckel/housing cover 96x96x31
13	639758	Schlauchwelle/hose nozzle 10 G1/4x12
14	639728	Schalldämpfer/silencer U-1/4-B
15	639729	Dichttring/seal ring R1/4
16	639144	Ausschalter/main switch
17	639168	Schutzkappe/protective cap

Ersatzteile/Spare parts ME 2C

gültig ab Seriennr./
valid from serial number
27503000

Verfügbare Ersatzteilsätze/sets of spare parts available

696813 Dichtungssatz/set of seals ME 2C



Einbaulage beachten/
watch for orientation

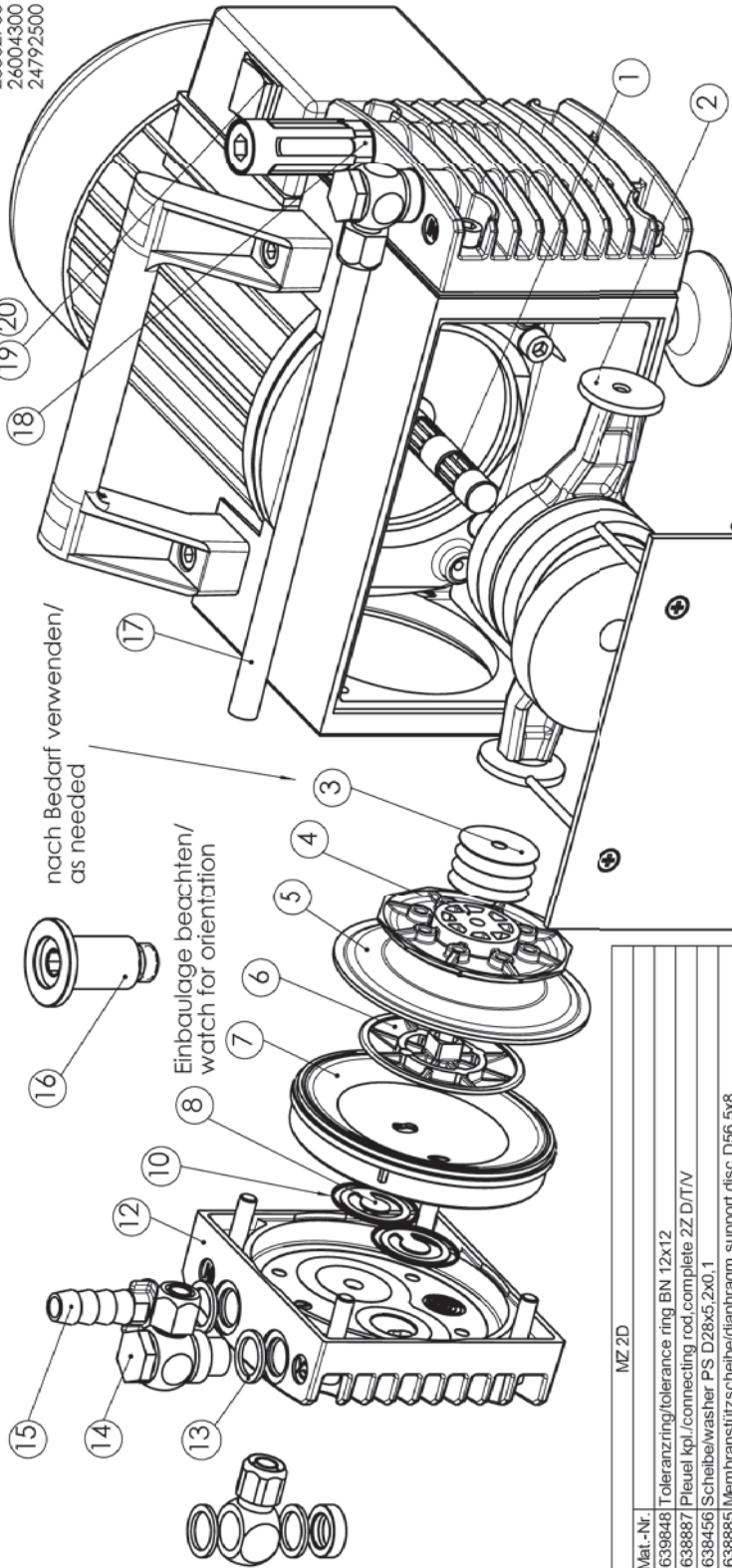
nach Bedarf verwenden/
as needed

POS	Mat.-Nr.	Description
1	639848	Toleranzring/tolerance ring BN 12x12
2	639496	Pleuel.kpl./connecting rod,complete 1Z C
3	638456	Scheibe/washer PS D28x5,2x0,1
4	696853	Set Membranspannsch. D54 ETFE + Membranstützsch. SW66x8,2 / set of diaphragm clamping disc D54 ETFE + diaphragm support disc SW66x8,2
5	637239	Membrane/diaphragm PTFE einz. D90xQ10x1,2
7	637343	Kopfdeckel/head cover ETFE/Al
8	638440	Ein.-u.Aus.-vent.-d./inlet and outlet valve PTFE0,5
11	639780	Gehäusedeckel Innenteil/housing cover insert
13	639790	Schlauchwelle/hose nozzle 10 NPT 1/8x21,5
14	639144	Ausschalter/main switch
15	639168	Schutzkappe/protective cap

KV00971.00-03
07.04.2009

Ersatzteile/Spare parts MZ 2/MZ 2D/ME 4

Gültig ab Seriennr./
valid from serial number
25562700 (MZ 2)
26004300 (MZ 2D)
24792500 (ME 4)



POS	Mat.-Nr.	MZ 2D
1	639648	Toleranzring/tolerance ring BN 12x12
2	638887	Pleuel kpl./connecting rod,complete 2Z D/T/V
3	638456	Scheibel/washer PS D28x5,2x0,1
4	638885	Membransstützschelbe/diaphragm support disc D56,5x8
5	637238	Membrane/diaphragm FKM dop. D90xD5x1,6
6	638656	Kopfdeckel/head cover (Saugseite/inlet side)
7	639596	Kopfdeckel/head cover (Druckseite/outlet side)
8	639803	Ein.-u.Ausl-vent.-d./inlet and outlet valve FKM0,7
9	639647	Senkschraube/countersunk head screw M5x25 (für für POS 6)
10	637090	O-Ring/O ring 28x1,5
11	639761	Gehäusedeckel/housing cover 96x96x31 (Saugseite/inlet side)
12	639670	Gehäusedeckel/housing cover 96x96x31 (Druckseite/outlet side)
13	638552	VS-Dichtring/VVS-seal ring 13,2x18,3x1,5
14		Schwenkversch. bestehend aus/switching screw-in consisting of
15	639709	Distanzring/distance ring
	638552	VS-Dichtring/VVS-seal ring 13,2x18,3x1,5
	638197	Ringstutzen/ring type nipple R 1/4
	638536	Hohlschraube/hollow bolt G1/4"
16	662590	Kleinfansch/small flange KF 16 G1/4" L41
17	639659	Schlauch/hose -G 10/8-181
18	639728	Schalldämpfer/silencer U-1/4-B
19	639144	Ausschalter/main switch
20	639168	Schutzkappe/protective cap

Verfügbare Ersatzteile/sets of spare parts available
 696811 Dichtungssatz/set of seals MZ 2/MZ 2D/ME 4
 639739 Schlauchverb. kpl./hose connection,complete MZ 2
 639738 Schlauchverb. kpl./hose connection,complete ME 4

POS	Mat.-Nr.	MZ 2/ME 4
1	639648	Toleranzring/tolerance ring BN 12x12
2	639499	Pleuel kpl./connecting rod,complete 2Z
3	638456	Scheibel/washer PS D28x5,2x0,1
4	696854	Set Membransstützschelbe SW66x8 + Membransstützschelbe D58 / set of diaphragm support disc SW66x8 + diaphragm clamping disc D58
5	637238	Membrane/diaphragm FKM dop. D90xD5x1,6
6	696854	Set Membransstützschelbe SW66x8 + Membransstützschelbe D58 / set of diaphragm support disc SW66x8 + diaphragm clamping disc D58
7	639762	Kopfdeckel/head cover
8	639603	Ein.-u.Ausl-vent.-d./inlet and outlet valve FKM0,7
12	639761	Gehäusedeckel/housing cover 96x96x31
13	639729	Dichtring/seal ring R1/4
15	639758	Schlauch/hose nozzle 10 G1/4x12
18	639728	Schalldämpfer/silencer U-1/4-B
19	639144	Ausschalter/main switch
20	639168	Schutzkappe/protective cap

kV02063-00-05
17.11.2006

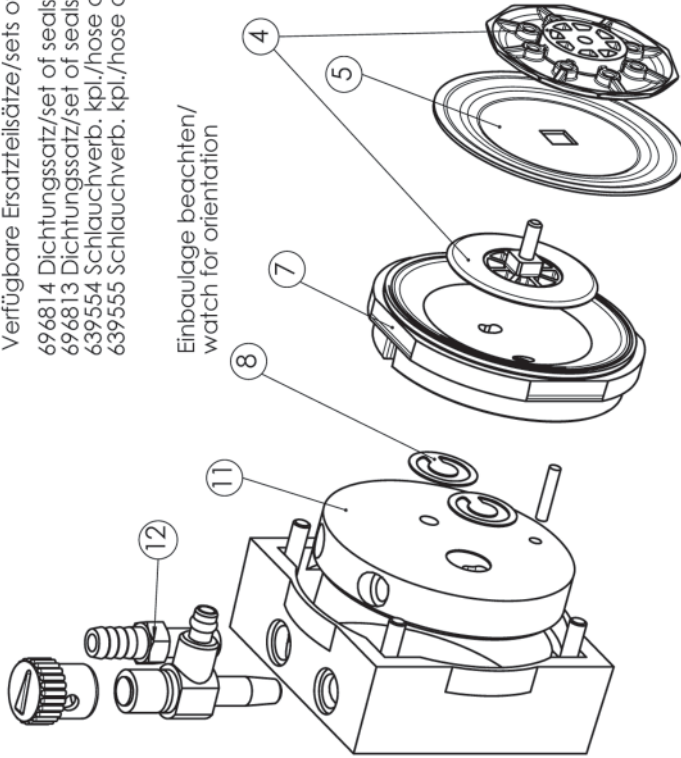
Ersatzteile / Spare parts MZ 2C/ME 4C

gültig ab Seriennr./
valid from serial number
27503000

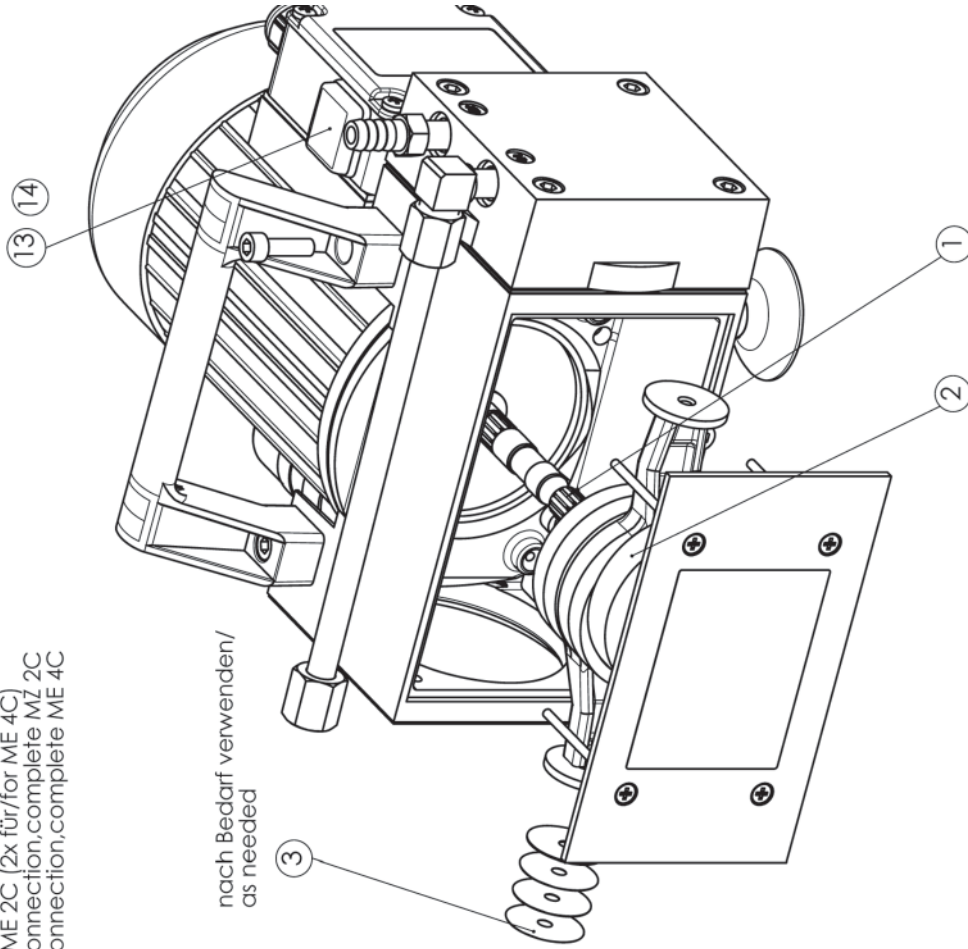
Verfügbare Ersatzteilsätze/sets of spare parts available:

- 696814 Dichtungssatz/set of seals MZ 2C
- 696813 Dichtungssatz/set of seals ME 2C (2x für/for ME 4C)
- 639554 Schlauchverb. kpl./hose connection,complete MZ 2C
- 639555 Schlauchverb. kpl./hose connection,complete ME 4C

Einbaulage beachten/
watch for orientation



nach Bedarf verwenden/
as needed



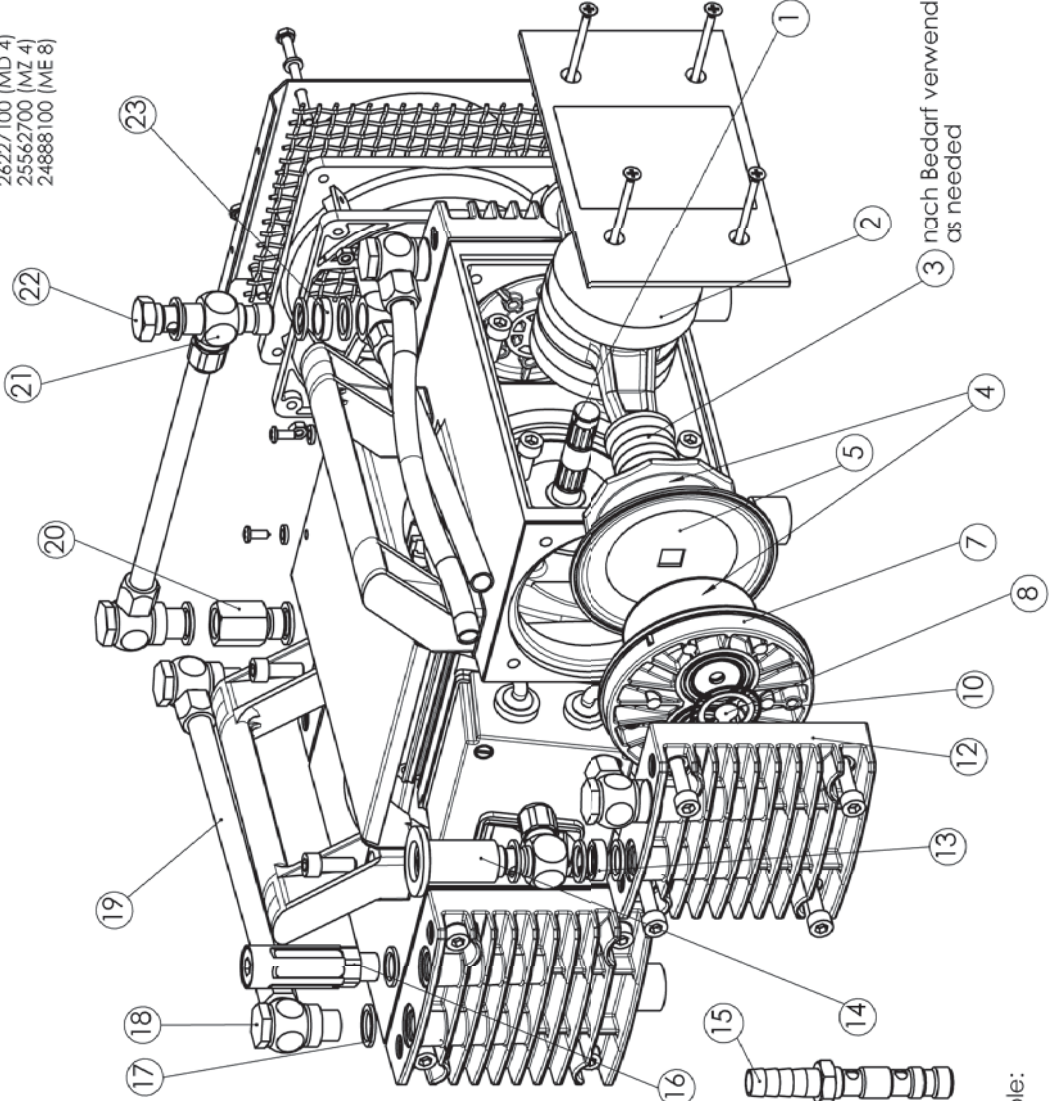
POS	Mat.-Nr.	Description
1	639848	Toleranzring/tolerance ring BN 12x12
2	639499	Pleuel kpl./connecting rod, complete 2Z
3	638456	Scheibe/washer PS D28x5,2x0,1
4	696853	Set Membranspannsch. D54 ETFE + Membransütزش. SW66x8,2 / set of diaphragm clamping disc D54 ETFE + diaphragm support disc SW66x8,2
5	637239	Membrane/diaphragm PTFE einz. D90xQ10x1,2
7	637343	Kopfdeckel/head cover ETFE/Al
8	637225	Ein.-u. Ausl-vent.-d./inlet and outlet valve FFKM (MZ 2C)
11	638440	Ein.-u. Ausl-vent.-d./inlet and outlet valve PTFE 0,5 (ME 4C)
11	639780	Gehäusedeckel Innenteil/housing cover insert
12	639790	Schlauchwelle/hose nozzle 10 NPT 1/8x21,5
13	639144	Ausschalter/main switch
14	639168	Schutzkappe/protective cap

KV0202-00-04
26.03.2009

Gültig ab Seriennr./
valid from Serial number
30033800 (MV 2)
26227100 (MD 4)
25562700 (MZ 4)
24888100 (ME 8)

Ersatzteile/Spare parts MV2/MD4/MZ4/ME8

MD4/MZ4/ME8	
POS	Mat.-Nr.
1	639848
2	639499
3	638456
4	696854
5	637238
6	639803
7	637090
8	639761
9	3120348
10	639861
11	639742
12	639728
13	639848
14	639719
15	638197
16	639757
17	639709
18	6398170
19	639761
20	639709
21	662590
22	639728
23	638552
24	639709
25	638197
26	6398470
27	639719
28	638197
29	639709
30	639728
31	639709
32	639728
33	639709
34	639728
35	639709
36	639728
37	639709
38	639728
39	639709
40	639728
41	639709
42	639728
43	639709
44	639728
45	639709
46	639728
47	639709
48	639728
49	639709
50	639728
51	639709
52	639728
53	639709
54	639728
55	639709
56	639728
57	639709
58	639728
59	639709
60	639728
61	639709
62	639728
63	639709
64	639728
65	639709
66	639728
67	639709
68	639728
69	639709
70	639728
71	639709
72	639728
73	639709
74	639728
75	639709
76	639728
77	639709
78	639728
79	639709
80	639728
81	639709
82	639728
83	639709
84	639728
85	639709
86	639728
87	639709
88	639728
89	639709
90	639728
91	639709
92	639728
93	639709
94	639728
95	639709
96	639728
97	639709
98	639728
99	639709
100	639728
101	639709
102	639728
103	639709
104	639728
105	639709
106	639728
107	639709
108	639728
109	639709
110	639728
111	639709
112	639728
113	639709
114	639728
115	639709
116	639728
117	639709
118	639728
119	639709
120	639728
121	639709
122	639728
123	639709
124	639728
125	639709
126	639728
127	639709
128	639728
129	639709
130	639728
131	639709
132	639728
133	639709
134	639728
135	639709
136	639728
137	639709
138	639728
139	639709
140	639728
141	639709
142	639728
143	639709
144	639728
145	639709
146	639728
147	639709
148	639728
149	639709
150	639728
151	639709
152	639728
153	639709
154	639728
155	639709
156	639728
157	639709
158	639728
159	639709
160	639728
161	639709
162	639728
163	639709
164	639728
165	639709
166	639728
167	639709
168	639728
169	639709
170	639728
171	639709
172	639728
173	639709
174	639728
175	639709
176	639728
177	639709
178	639728
179	639709
180	639728
181	639709
182	639728
183	639709
184	639728
185	639709
186	639728
187	639709
188	639728
189	639709
190	639728
191	639709
192	639728
193	639709
194	639728
195	639709
196	639728
197	639709
198	639728
199	639709
200	639728
201	639709
202	639728
203	639709
204	639728
205	639709
206	639728
207	639709
208	639728
209	639709
210	639728
211	639709
212	639728
213	639709
214	639728
215	639709
216	639728
217	639709
218	639728
219	639709
220	639728
221	639709
222	639728
223	639709
224	639728
225	639709
226	639728
227	639709
228	639728
229	639709
230	639728
231	639709
232	639728
233	639709
234	639728
235	639709
236	639728
237	639709
238	639728
239	639709
240	639728
241	639709
242	639728
243	639709
244	639728
245	639709
246	639728
247	639709
248	639728
249	639709
250	639728
251	639709
252	639728
253	639709
254	639728
255	639709
256	639728
257	639709
258	639728
259	639709
260	639728
261	639709
262	639728
263	639709
264	639728
265	639709
266	639728
267	639709
268	639728
269	639709
270	639728
271	639709
272	639728
273	639709
274	639728
275	639709
276	639728
277	639709
278	639728
279	639709
280	639728
281	639709
282	639728
283	639709
284	639728
285	639709
286	639728
287	639709
288	639728
289	639709
290	639728
291	639709
292	639728
293	639709
294	639728
295	639709
296	639728
297	639709
298	639728
299	639709
300	639728



3 nach Bedarf verwenden/
as needed

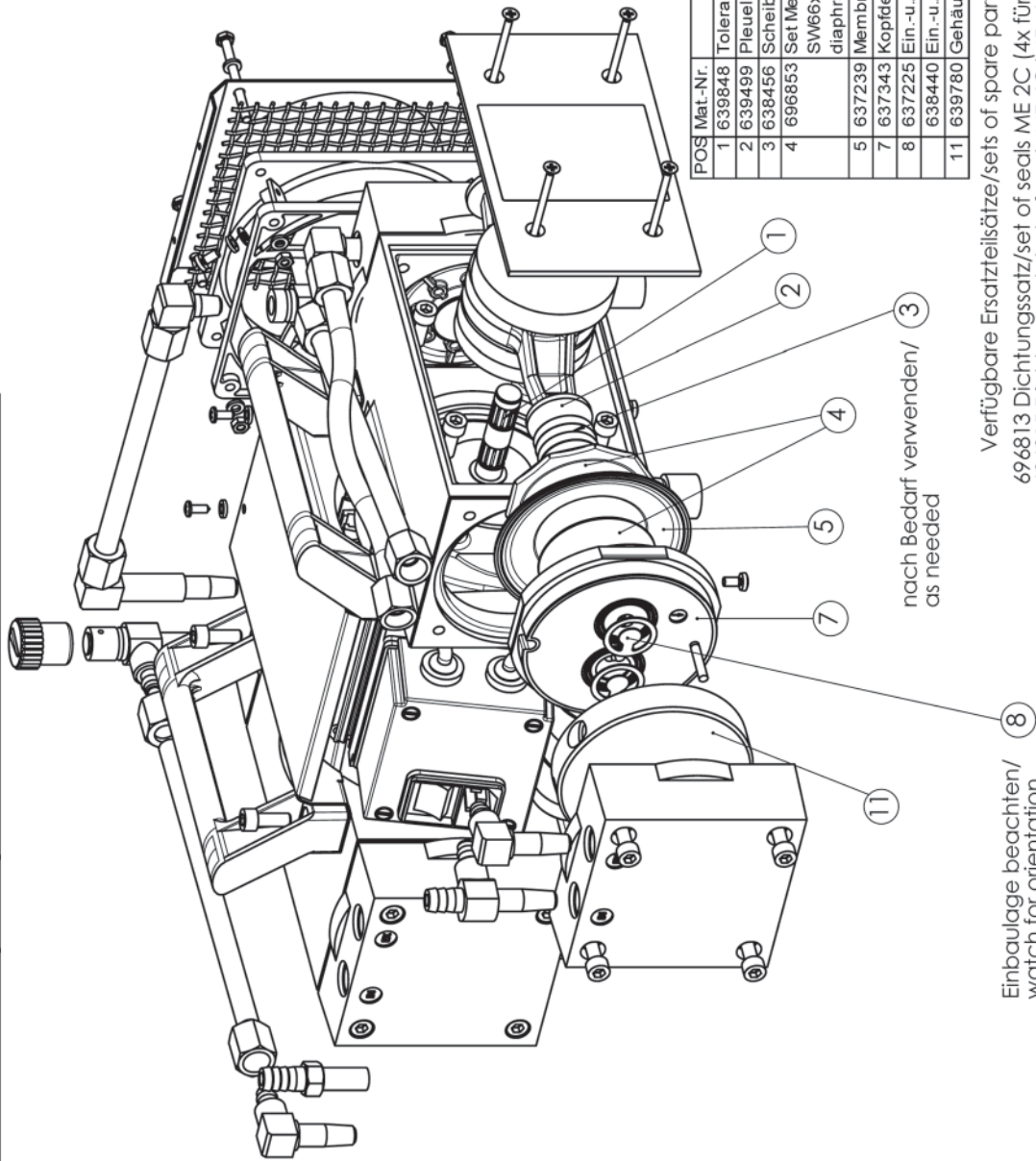
Einbaulage beachten/
watch for orientation

Verfügbare Ersatzteilsätze/sets of spare parts available:
696812 Dichtungssatz/set of seals ME8/MZ4/MD4
696834 Dichtungssatz/set of seals MV2
639597 Schlauchverb. kpl./hose connection, complete MZ 4
639550 Schlauchverb. kpl./hose connection, complete MD 4
638470 Schlauch 1m lang/hose 1m long

KV02051-00-06
24.11.2008

gültig ab Seriennr. /
valid from serial number
27503000

Ersatzteile / Spare parts MD 4C / MZ 4C / ME 8C



POS	Mat.-Nr.	Toleranz/tolerance ring BN 12x12
1	639848	Toleranz/tolerance ring BN 12x12
2	639499	Pleuel kpl./connecting rod,complete 2Z
3	638456	Scheibe/washer PS D28x5,2x0,1
4	696853	Set Membranspannsch. D54 ETFE + Membranstützsch. SW66x8,2 / set of diaphragm clamping disc D54 ETFE + diaphragm support disc SW66x8,2
5	637239	Membrane/diaphragm PTFE einz D90xQ10x1,2
7	637343	Kopfdeckel/head cover ETFE/A
8	637225	Ein- u. Ausl-vent.-d./inlet and outlet valve FFKM (MD 4C/MZ 4C)
	638440	Ein- u. Ausl-vent.-d./inlet and outlet valve PTFE 0,5 (ME 8C)
11	639780	Gehäusedeckel Innenteil/housing cover insert

nach Bedarf verwenden /
as needed

Verfügbare Ersatzteilsätze/sets of spare parts available:

- 696813 Dichtungssatz/set of seals ME 2C (4x für/for ME 8C)
- 696815 Dichtungssatz/set of seals MZ 4C/MD 4C
- 639551 Schlauchverb. kpl./hose connection,complete MD 4C
- 639554 Schlauchverb. kpl./hose connection,complete MZ 2C (2x für/for MZ 4C)
- 639555 Schlauchverb. kpl./hose connection,complete ME 4C (2x für/for ME 8C)

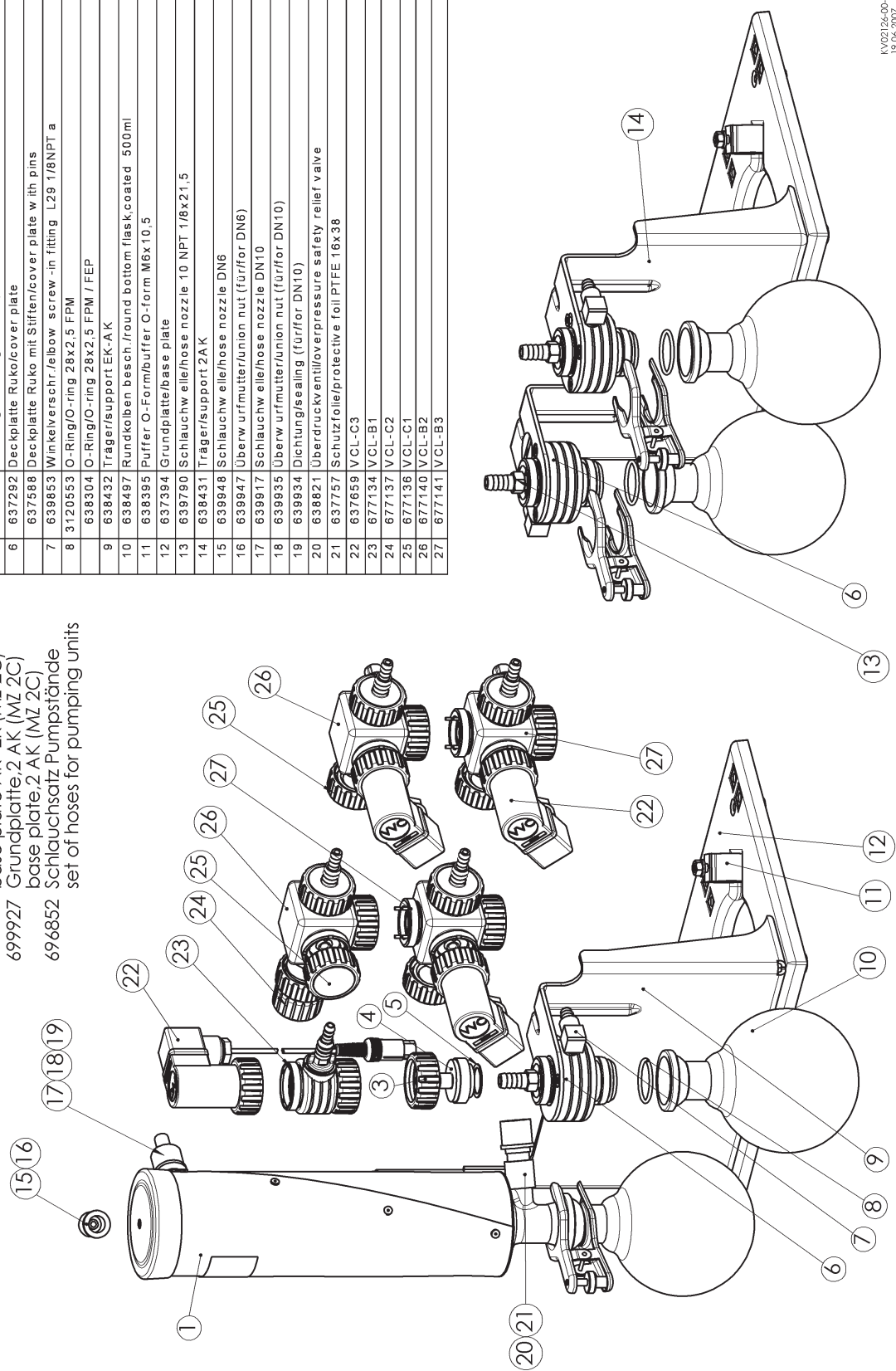
Einbaulage beachten/
watch for orientation

KV02061-00-04
26.03.2009

Ersatzteile Pumpstände/Spare parts pumping units

- 699926 Grundplatte,AK+EK (MZ 2C)
base plate AK+EK (MZ 2C)
- 699927 Grundplatte,2AK (MZ 2C)
base plate,2 AK (MZ 2C)
- 696852 Schlauchsatz Pumpstände
set of hoses for pumping units

POS	Mat.-Nr.	Description
1	699934	Emissionskondensator kpl./exhaust.w aste vapour condenser complete
2	637627	Kugelschliffklemme/joint clip VA KS35/25
3	637749	Überw urfmutter/union nut M35x1,5 PP
4	637258	Anschluss/connector D33 SW10
5	637259	Dichtring/seal ring D19/24,4 PTFE
6	637292	Deckplatte Ruko/cover plate
7	637588	Deckplatte Ruko mit Stiften/cover plate w ith pins
8	639953	Winkelverschr./elbow_screw-in fitting L29 1/8NPT a
9	312053	O-Ring/O-ring 28x2,5 FPM
10	638304	O-Ring/O-ring 28x2,5 FPM / FEP
11	638432	Träger/support EK-AK
12	638497	Rundkolben besch./round bottom flask coated 500ml
13	638995	Puffer O-Form/buffer O-form M6x10,5
14	637394	Grundplatte/base plate
15	639790	Schlauchw elle/hose nozzle 10 NPT 1/8x21,5
16	638431	Träger/support 2AK
17	639948	Schlauchw elle/hose nozzle DN6
18	639947	Überw urfmutter/union nut (für/för DN6)
19	639917	Schlauchw elle/hose nozzle DN10
20	639935	Überw urfmutter/union nut (für/för DN10)
21	639934	Dichtung/sealing (für/för DN10)
22	638921	Überdruckventil/overpressure safety relief valve
23	637659	VCL-C3
24	677134	VCL-B1
25	677137	VCL-C2
26	677136	VCL-C1
27	677140	VCL-B2
28	677141	VCL-B3



13/02/2006-03
19.06.2007

Ersatzteile/Spare parts ME 16/MZ 8/MD 8/MD 12/MV 10/MV 10 VARIO

gültig ab Seriennr./
valid from serial number
30033800

Einbaulage beachten/
watch for orientation

Einbaulage beachten/
watch for orientation

Einbaulage beachten/
watch for orientation

Einbaulage beachten/
watch for orientation

Einbaulage beachten/
watch for orientation

638456 Scheibe/washer PS 0,1 dick /thick
bei Bedarf verwenden/
as needed

MV 10/MD 12

MV 10

MD 12

MD 8

ME 16
MZ 8

POS	Mat.-Nr.	Part description
1	611100	Toleranzring / tolerance ring BN 14x20
2	638970	Pluell kpl. / connecting rod complete 4Z
4	696854	Set Membranstützscheibe SW66x8 + Membranspannscheibe D58 / set of diaphragm support disc SW66x8 + diaphragm clamping disc D58
5	637238	Membrane / diaphragm FKM dop. D90xQ10x1,6
7	636467	Kopfdeckel / head cover (MV 10)
8	639803	Kopfdeckel / head cover (ME 16 / MZ 8 / MD 8 / MD 12)
10	637090	Ein-+u Ausl-vent.-d. / inlet and outlet valve FKMO,7
11	639758	O-Ring 28x1,5
12	639761	Schalldämpfer / silencer U-1/4-B
13	637534	Gehäusedeckel / housing cover (VARIO)
14	639548	Schwenkschraubung / swivelling screw-in fitting
15	638536	Verlängerung / extension G1/4a-1 L27
16	638197	Hohlschraube / hollow bolt G1/4 34-04002
17	639709	Ringsutzen / ring type nipple G1/4
18	638552	Distanzring / distance ring
19	639758	VS-Dichtring / seal ring 13.2x18.3x1,5 (MV10)
20	611107	Schlauchwelle / hose nozzle 10 G1/4x12
21	638978	Einschraubversch. / screw-in fitting G1/4 28-0408
22	638978	Dichtring / seal ring R1/4
23	638921	Gehäusefuß / stand
23	638921	Überdruckventil / over pressure valve

Verfügbare Ersatzteilsätze/sets of spare parts available:
696819, Dichtungssatz/set of seals MZ8 / MD8 / ME16
696827, Dichtungssatz/set of seals MD12 / MV10 / MV 10 VARIO
696850, Schlauchsatz/set of hoses ME 16 / MZ 8 / MD 8 / MD 12 / MV 10 / MV 10 VARIO

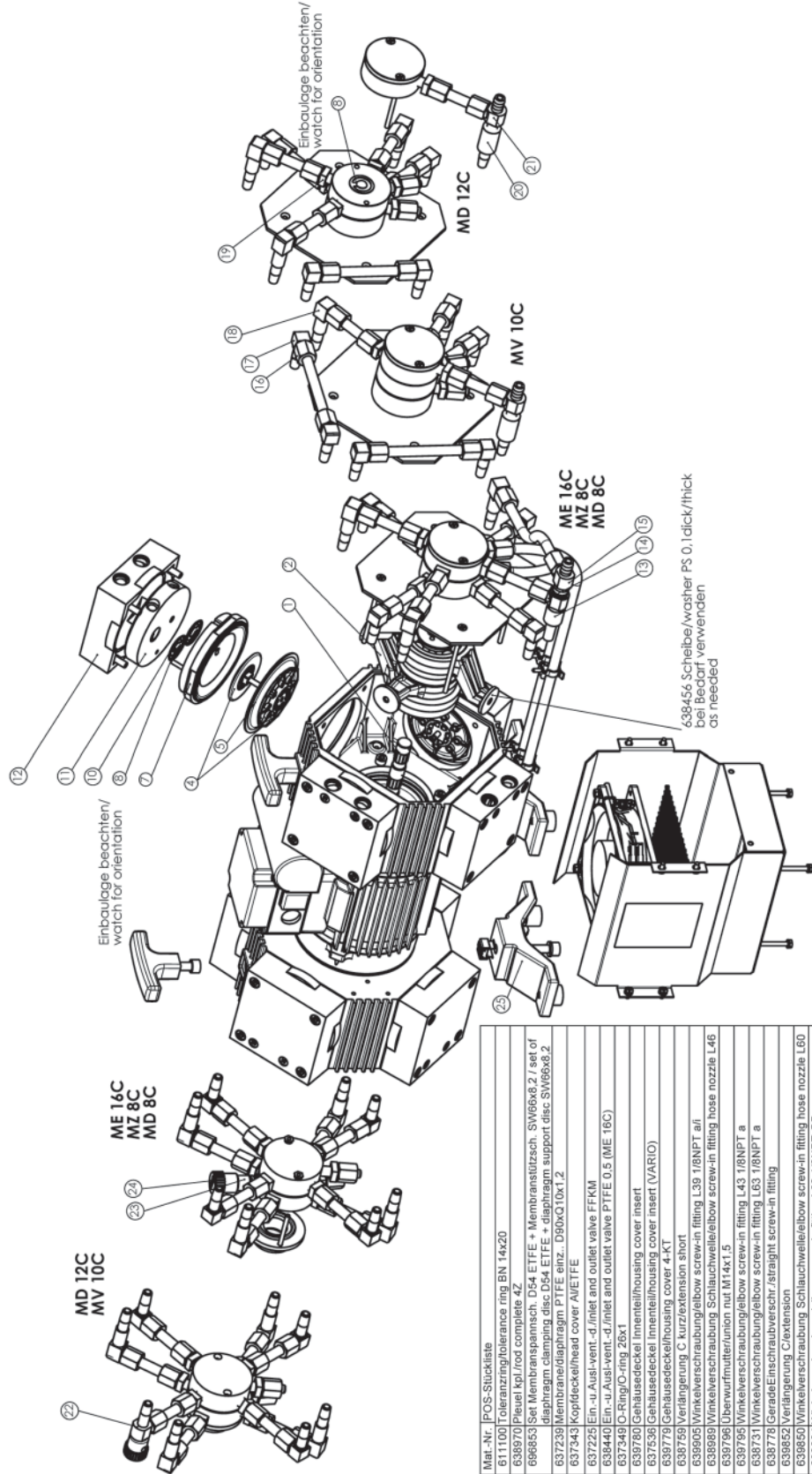
KV01143-01-10
20.11.2008

**Ersatzteile/Spare parts ME 16C/MZ 8C/MD 8C/MD 12C/MV 10C/
MD 8C VARIO/MD 12C VARIO/MV 10C VARIO**

Gültig ab Seriennr./
valid from serial number
29416100

Verfügbare Ersatzteilsätze/sets of spare parts available:

- 696821, Dichtungssatz/set of seals MZ8C-MV10C/MD 8C VARIO-MV 10C VARIO
- 696851, Schlauchsatz/set of hoses ME16C-MV10C/MD 8C VARIO-MV 10C VARIO



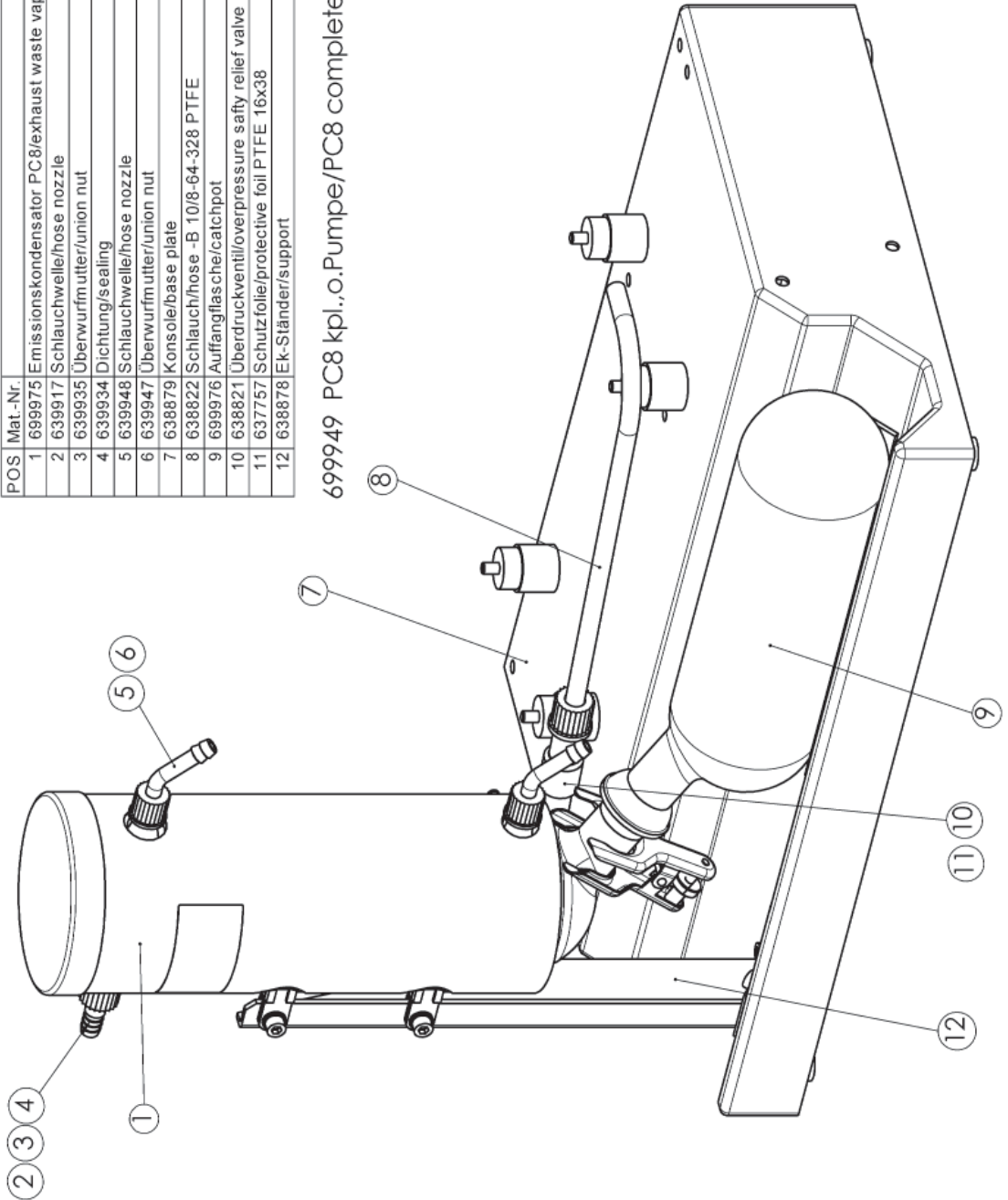
POS	Mat.-Nr.	POS-Stückliste
1	611100	Toleranzring/tolerance ring BN 14x20
2	638970	Platte kpl./rod complete 4Z
4	696851	Set Membranpannsicht, D54, ETFE + Membranstützsch. SW66/8 Z / set of diaphragm clamping and D54, ETFE + diaphragm support disc. SW66/8 Z
5	637239	Membranmembranring PTFE einz./ D90x30x1,2
7	637343	Kopfschleibendeckel/cover A/ETFE
8	637225	Ein- u. Auswert.-d./inlet and outlet valve FFKM
10	638440	Ein- u. Auswert.-d./inlet and outlet valve PTFE 0,5 (ME 16C)
11	637349	C-Ring/O-ring 26x1
12	639780	Gehäusedeckel Innenteil/housing cover insert
13	637636	Gehäusedeckel Innenteil/housing cover insert (VARIO)
14	639779	Gehäusedeckel/housing cover 4-KT
15	639905	Verlängerung C. kurz/extension short
16	639796	Winkelverschraubung/elbow screw-in fitting L39 1/8NPT a/l
17	639795	Winkelverschraubung/elbow screw-in fitting L43 1/8NPT a
18	638731	GeradeEinschraubversch./straight screw-in fitting L63 1/8NPT a
19	638778	GeradeEinschraubversch./straight screw-in fitting L65 1/8NPT a
20	639652	Verlängerung C. extension
21	639650	Winkelverschraubung Schlauchwelle/elbow screw-in fitting hose nozzle L60
22	639684	Winkelverschraubung/elbow screw-in fitting L62 1/8NPT GB
23	637533	GeradeEinschraubversch./straight screw-in fitting gas ballast
24	639223	Gasballastkappe/gas ballast cap
25	638978	Gehäusefuß/stand

KV01142-01-09
18.03.2009

Ersatzteile Pumpstände/spare parts pumping units

POS	Mat.-Nr.	
1	699975	Emissionskondensator PC8/exhaust waste vapour condenser PC8
2	639917	Schlauchwelle/hose nozzle
3	639935	Überwurfmutter/union nut
4	639934	Dichtung/sealing
5	639948	Schlauchwelle/hose nozzle
6	639947	Überwurfmutter/union nut
7	638879	Konsole/base plate
8	638822	Schlauch/hose - B 10/8-64-328 PTFE
9	699976	Auffangflasche/catchpot
10	638821	Überdruckventil/overpressure safety relief valve
11	637757	Schutzfolie/protective foil PTFE 16x38
12	638878	Ek-Ständer/support

699949 PC8 kpl.,o.Pumpe/PC8 complete without pump



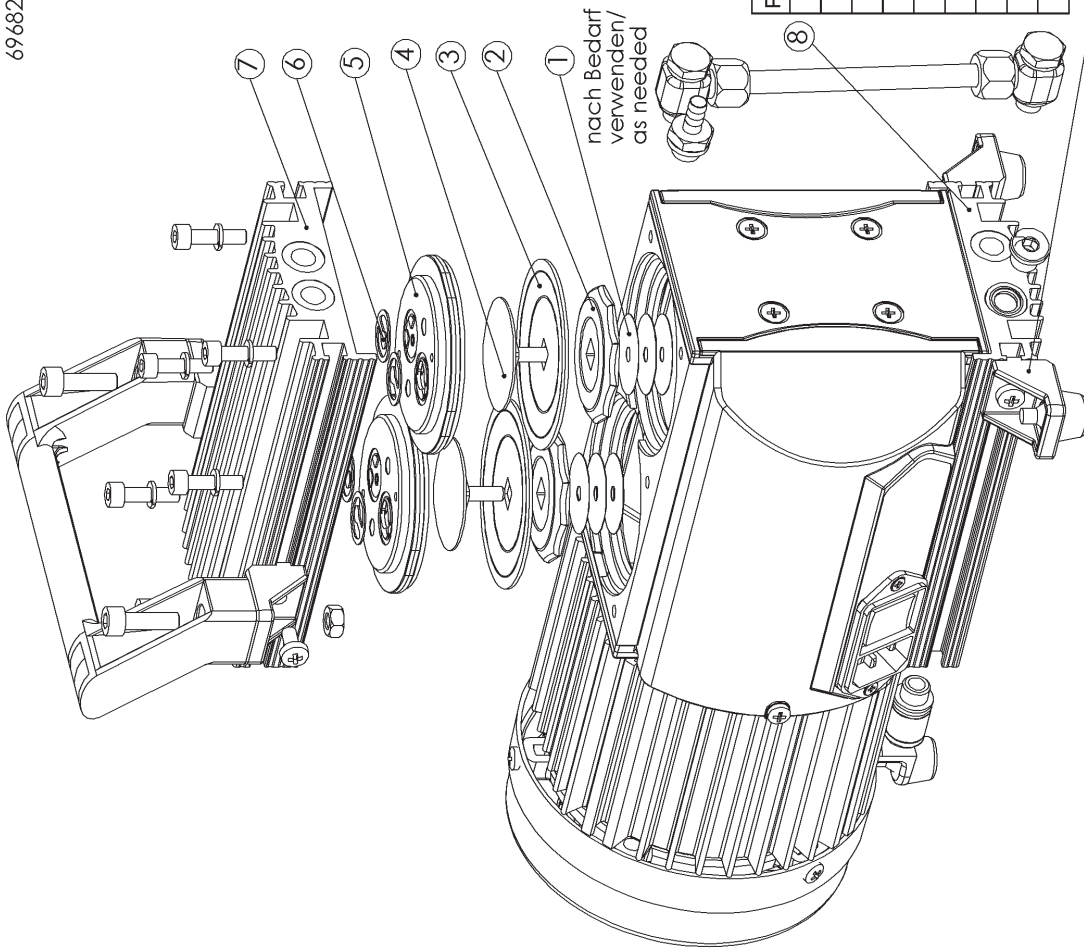
KV02126-00-01
10.09.02

Ersatzteile/Spare parts MD 1

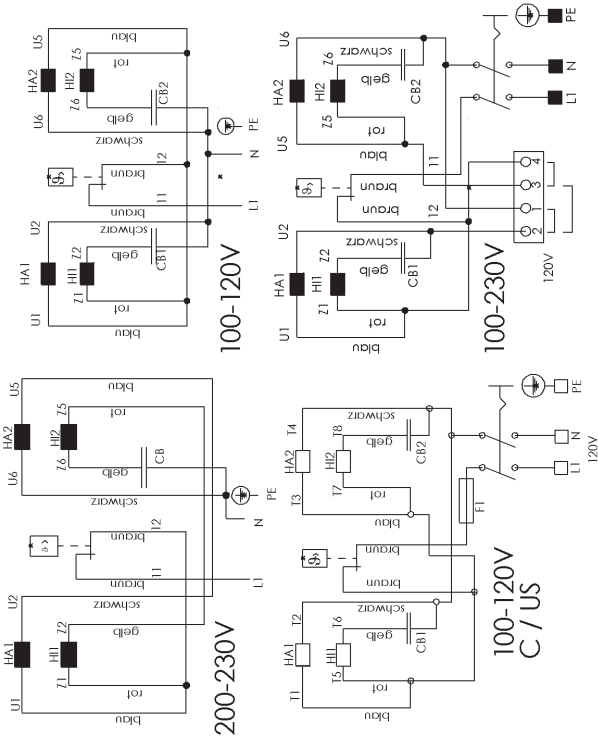
Verfügbare Ersatzteilsätze/
sets of spare parts available

gültig ab Seriennr./
valid from serial number
26277600

696824 Dichtungssatz/set of seals MD 1



Schaltplan/circuit diagram



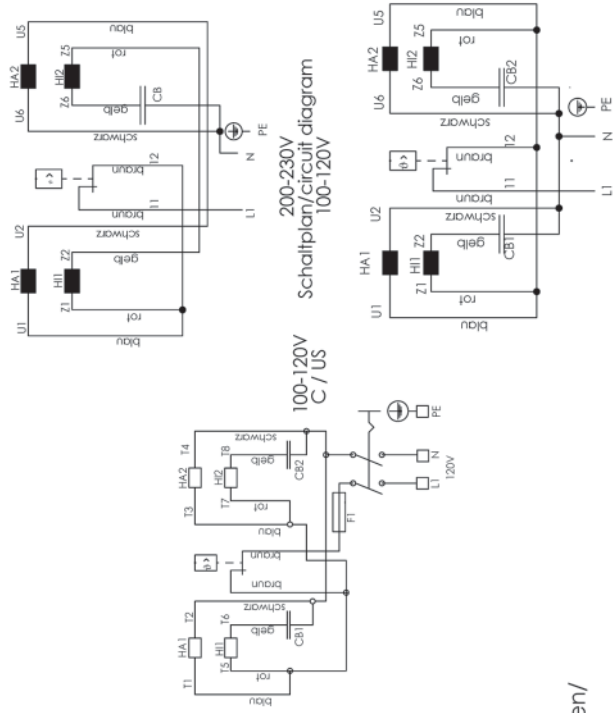
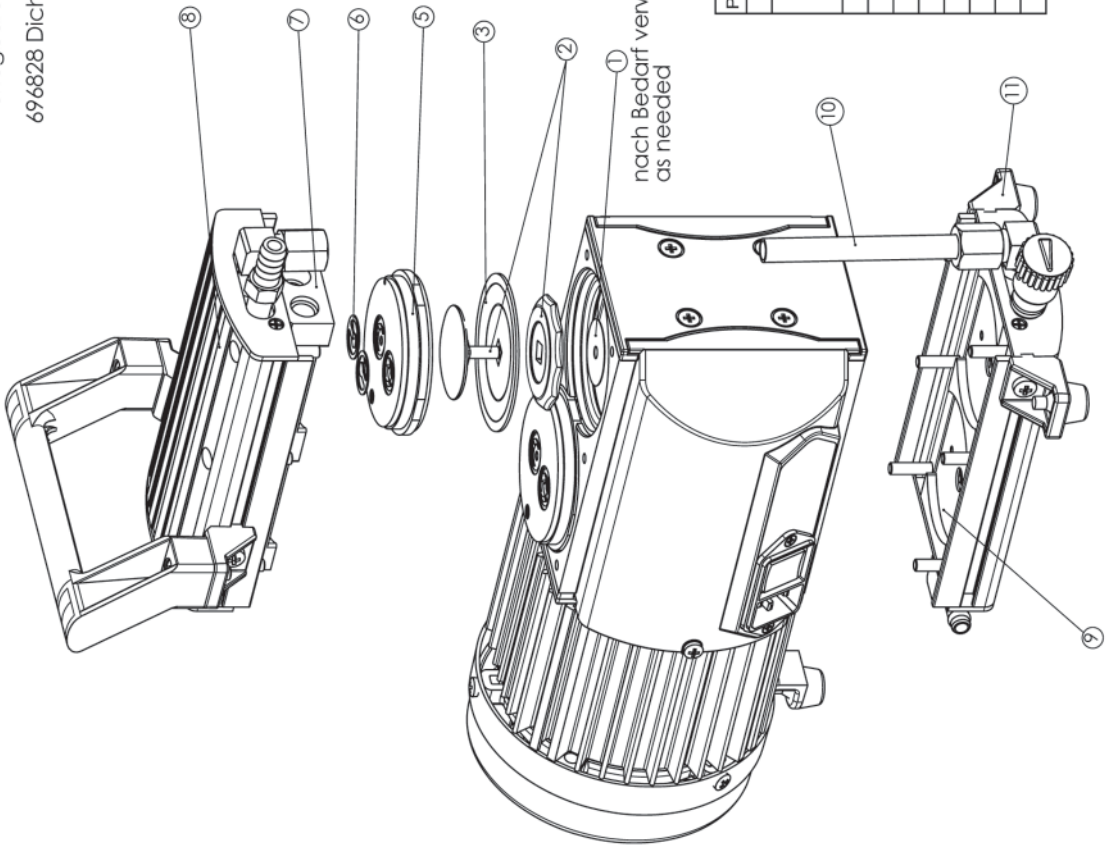
Pos.	Mat.-Nr.	Description
1	638456	Scheibe/washer PS D28x5,2x0,1
2	637816	Membransstützschreiber/diaphragm support disc SW46x7,7
3	637769	Membrane/diaphragm PTFE einz.D66Q8x1,2
4	637818	Membranspannschreiber/diaphragm clamping disc D39,5
5	637817	Kopfdeckel/head cover D68,9 Al
6	637808	Ein.-u.Ausl.-D/inlet and outlet valve D18 FKM
7	637813	Gehäusedeckel B87 2Z paral./housing cover (parallel)
8	637812	Gehäusedeckel B87 2Z Reihe/housing cover (serial)
9	637776	Fußwinkel/foot angle

KV02185-00-04
17.11.2006

Ersatzteile/Spare parts MD 1C

gültig ab Seriennr./
valid from serial number
25102900

Verfügbarer Ersatzteilsatz/set of spare parts available
696828 Dichtungssatz/set of seals MD 1C



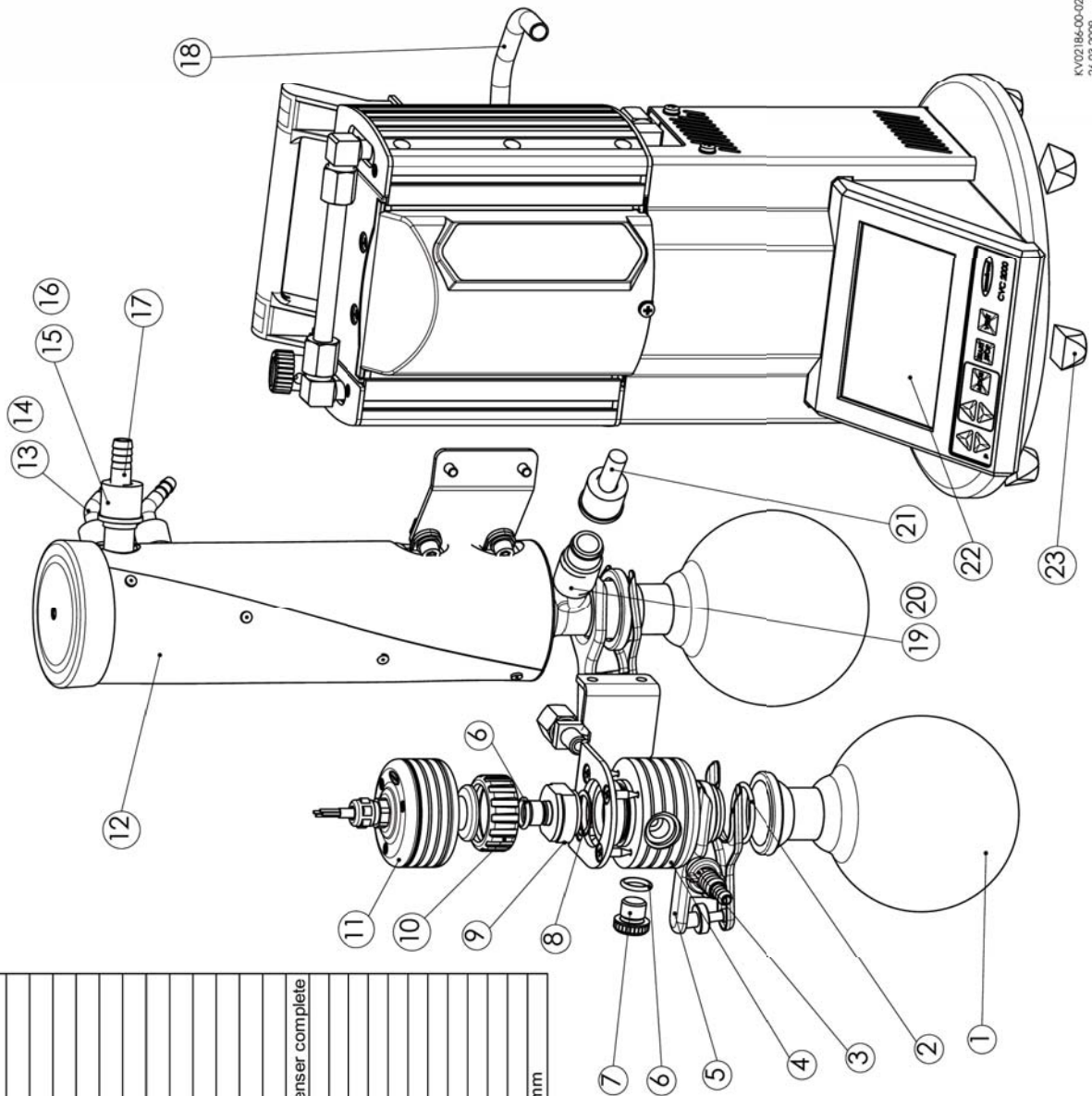
Pos.	Mat.-Nr.	Description
1	638456	Scheibe/washer PS D28x6,2x0,1
2	696698	Set Membranspannsch. D39,5 + Membranzütsch. SW46x7,2 / set of diaphragm clamping disc D39,5 + diaphragm support disc SW46x7,2
3	637769	Membrane/diaphragm PTFE einzD66Q8x1,2
5	637327	Kopfdeckel/head cover D68,9 Al ETFE
6	637226	Ein -u Ausl -vent-/inlet and outlet valve D18 FFKM
7	637240	Gehäusedeckel Innenteil parallel/housing cover insert B44 (parallel)
8	637435	Gehäusedeckel/housing cover B87 C
9	637241	Gehäusedeckel Innenteil Reihe/housing cover insert B44 (serial)
10	637522	Schlauch/hose G 10/8-94 PTFE
11	637776	Fußwinkel/foot angle

KV021825-00-04
24.03.2009

Ersatzteile / Spare parts PC2001

Pos.	Mat.-Nr.	
1	638497	Rundkolben besch./round bottom flask,coated 500ml
2	3120553	O-Ring/O-ring 28x2,5 FPM
3	638304	O-Ring/O-ring 28x2,5 FPM
4	642470	Schlauchweille/hose nozzle 10/6 G1/4 O-Ring
5	637461	Deckplatte Ruko/cover plate M35 3xG1/4
6	3120565	Kugelschiffklemme/joint clip VA KS35/25
7	637464	O-Ring/O ring 11x3
8	637464	Verschlußstopfen/closing screw G1/4 KS
9	637259	Dichting/seal ring D19/24,4 PTFE
10	637462	Druckaufn.-Anschl./gauge head connection G1/4 VCL
11	637749	Überwurfmutter/union nut M35x1,5 POM
12	638377	Druckaufnehmer/pressure transducer VSK 5
13	699934	Emissionskondensator kpl./exhaust waste vapour condenser complete
14	639948	Schlauchweille/hose nozzle DN6
15	639947	Überwurfmutter/union nut (für/for DN6)
16	639935	Überwurfmutter/union nut (für/for DN10)
17	639934	Dichtung/sealing (für/for DN10)
18	639917	Schlauchweille/hose nozzle DN10
19	637463	Schlauch/hose -B 10/8-290 PTFE
20	638821	Überdruckventil/overpressure safety relief valve
21	637757	Schutzfolie/protective foil PTFE 16x38
22	637439	Schlauch/hose 10/8-30
23	637436	Controller/controller CVC 2000F 230V
	637437	Controller/controller CVC 2000F 100-120V
	639927	Puffer selbstkl./shock absorber self adhesive 20x20x13mm

gültig ab Seriennr./
valid from serial number
2386500-xxxxx

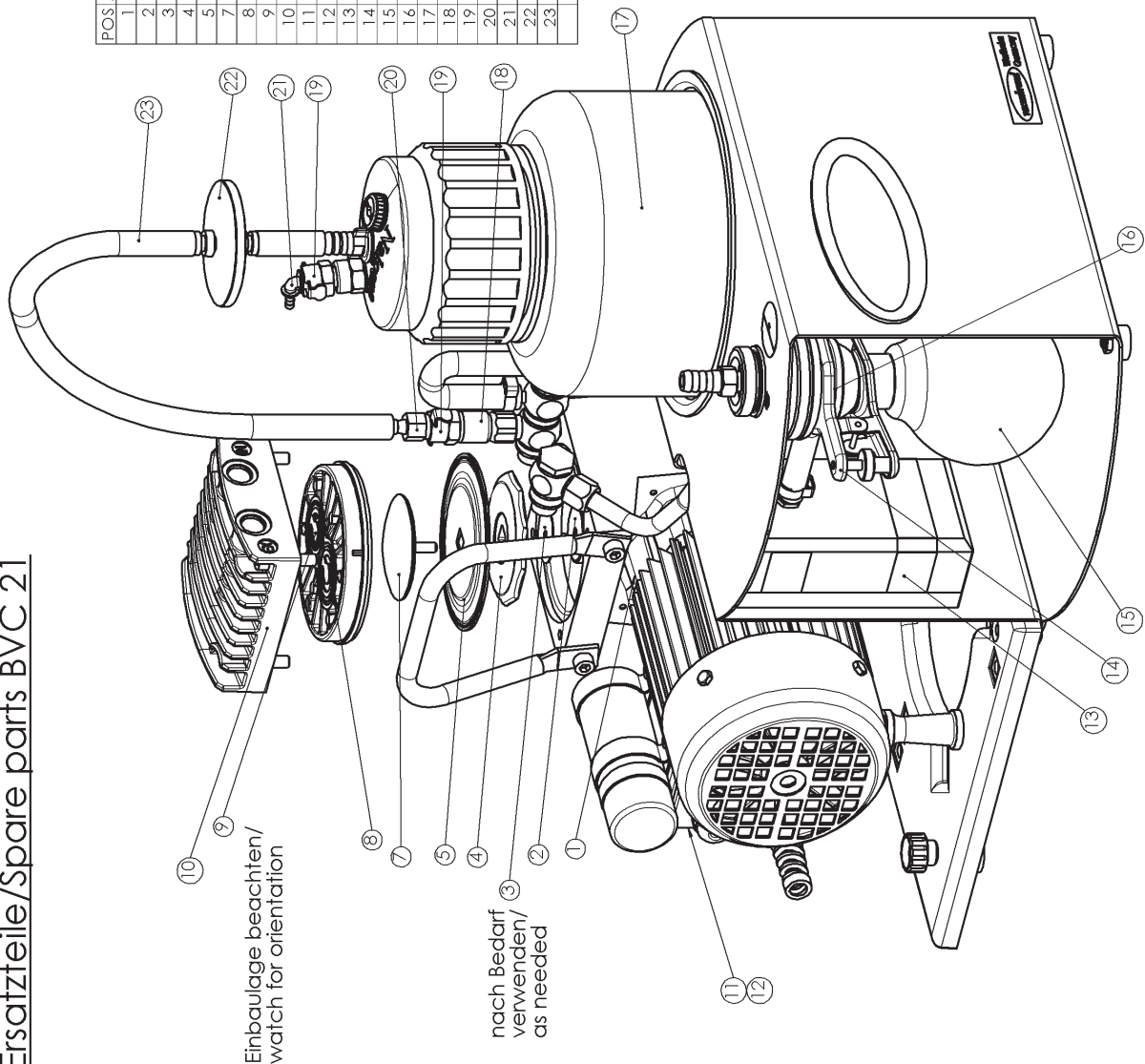


KV02186-00-02
26.03.2009

Ersatzteile/Spare parts BVC 21





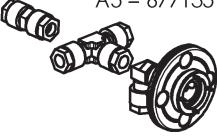
















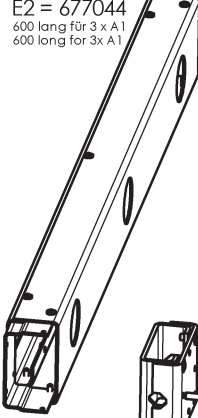
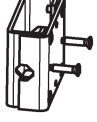
gültig ab Seriennummer/
valid from serial number
27106300

POS	MAT-NR	Bezeichnung
1	639848	Toleranzring/tolerance ring BN 12x12
2	639496	Peuel.kpl./connecting rod, complete 17 C
3	638456	Scheibe/washer PS D28x5,2x0,1
4	637739	Membranstützscheibe/diaphragm support disc SW66x8
5	637239	Membrane/diaphragm PTFE einz.D90xQ10x1,2
7	637775	Membranspannscheibe/diaphragm clamping disc D54 E1FE
8	639849	Kopfdeckel/head cover A bs. 2,6
9	638836	Ein-u.Ausl-vent.-d./inlet and outlet valve FFKM
10	639761	Gehäusedeckel/housing cover 96x96x31
11	639144	Ausschalter/main switch
12	639168	Schutzkappe/protective cap
13	638223	Druckwächter.kpl./pressure control device
14	637627	Kugelschlitfklemme/joint clip VA KS35/25
15	638870	Rundkolben/round bottom flask 250 ml
16	3120553	O-Ring/O-ring 28x2,5
17	688057	Vacu-Transcontainer VTC
18	638233	Übergangsst./adapter 1/8NPT-Rohr/tube 10/8
19	638253	Kupplung/coupling CPC 1/8NPT
20	638251	G.-stecker/coupling plug CPC 1/4"x6,4 sperf.
21	638252	W.-stecker/coupling plug CPC 1/8"x4,0
22	638266	Satz Schutzfilter/set protective filter 50/0,2
23	638217	Schlauch/hose 12,8/6,4
	688056	Vacu Hand Control VHC



NV07187-06-03
23.1.2006

Ersatzteile/Spare parts VACUU·LAN®

<p>connecting part Anschlußelement</p> <p>A</p> <p>A1 = 677131</p>  <p>A2 = 677132</p>  <p>A3 = 677133</p>  <p>A4 = 677145</p>  <p>A5 = 677135</p> 	<p>basic part Grundelement</p> <p>B</p> <p>B1 = 677134</p>  <p>B2 = 677140</p>  <p>B3 = 677141</p>  <p>B6 = 677120</p>  <p>B7 = 677121</p>  <p>B8 = 677122</p> 	<p>operating part Funktionselement</p> <p>C</p> <p>C1 = 677136</p>  <p>C2 = 677137</p>  <p>C3 = 637659</p>  <p>C4 = 677138</p>  <p>C5 = 677100</p>  <p>C6 = 677150 nur für A-Elemente only for A-elements</p>  <p>C7 = 677151 nur für A-Elemente und Saugseite B2/B3 only for A-elements and suction side B2/B3</p>  <p>C8 = 677152 nur für A-Elemente und Saugseite B2/B3 only for A-elements and suction side B2/B3</p> 	<p>operating part Funktionselement</p> <p>D</p> <p>D1 = 677139 nur für B1 / only for B1</p>  <p>D2 = 677154 nur für B2/B3 / only for B2/B3</p> 	<p>supporting part Trägerelement</p> <p>E</p> <p>E2 = 677044 600 lang für 3 x A1 600 long for 3 x A1</p>  <p>E3 = 677053 für 1 x A1 / for 1 x A1</p> 
--	--	--	---	---

drilling template
Bohrbilder

2x Ø3
for wood
für Spanplatten

Ø35

50

Ø2

Ø25

Ø2

14.50

26.50

Ø48

Ø42

Ø50

A1
2x wood screw
2x Spanplattenschraube
Ø 4,5x35

A2 / A4
1x spike / Stift Ø2

B6 / B7
1x spike / Stift Ø2

A5 / B8
4x tapping screw
4x Linsenblechschraube
Ø3,9x13

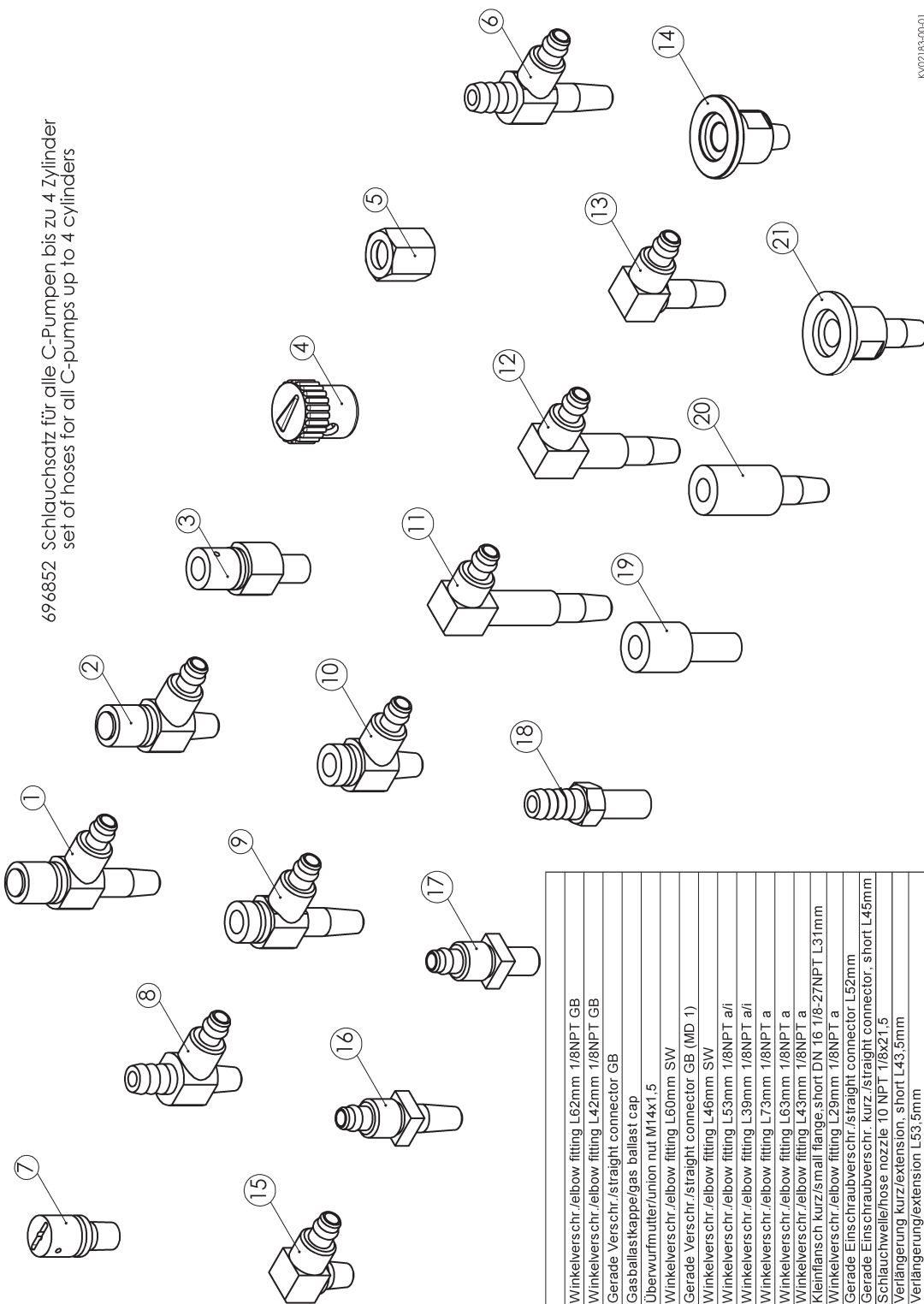
4 x Ø3
for plates or wood
für Blech oder Holz

VCL-PTFE-Rohr DN10/8
=638644
Länge nach Bedarf
length according to requirements

KV02179-00-01
24.09.03

Ersatzteile C-Verschlauchung/Spare parts C-connections

696852 Schlauchsatz für alle C-Pumpen bis zu 4 Zylinder
set of hoses for all C-pumps up to 4 cylinders



KV02183-00-01
26.09.03

Pos.	Mat.-Nr.	Description
1	639684	Winkelversch. / elbow fitting L62mm 1/8NPT GB
2	638990	Winkelversch. / elbow fitting L42mm 1/8NPT GB
3	638758	Gerade Versch. / straight connector GB
4	639223	Gasballastkappe / gas ballast cap
5	639796	Überwurfmutter / union nut M14x1.5
6	639850	Winkelversch. / elbow fitting L60mm SW
7	637533	Gerade Versch. / straight connector GB (MD 1)
8	638989	Winkelversch. / elbow fitting L46mm SW
9	639851	Winkelversch. / elbow fitting L53mm 1/8NPT a/i
10	638905	Winkelversch. / elbow fitting L39mm 1/8NPT a/i
11	638732	Winkelversch. / elbow fitting L73mm 1/8NPT a
12	638731	Winkelversch. / elbow fitting L63mm 1/8NPT a
13	639795	Winkelversch. / elbow fitting L43mm 1/8NPT a
14	639883	Kleinflansch kurz / small flange short DN 16 1/8-27NPT L31mm
15	639853	Winkelversch. / elbow fitting L29mm 1/8NPT a
16	639919	Gerade Einschraubversch. / straight connector L52mm
17	638778	Gerade Einschraubversch. kurz / straight connector short L45mm
18	639790	Schlauchwelle / hose nozzle 10 NPT 1/8x21.5
19	638759	Verlängerung kurz / extension short L43.5mm
20	639852	Verlängerung / extension L53.5mm
21	696820	Kleinflansch / small flange DN 16 1/8-27NPT L38mm

DVR 2

Gerät öffnen

- ➔ Mit einem Kreuzschlitzschraubendreher die vier Senkschrauben an der Gehäuserückseite herausdrehen.
- ➔ Gehäuseteile vorsichtig auseinandernehmen.

Beim Austausch von Batterien auf Polarität achten (siehe Prägung im Batteriefach)!

Batteriewechsel

- ➔ Alte Batterien / Batterie entnehmen und gegen neue des empfohlenen Typs (Lithium Mignon-Zellen (AA), Energizer®* FR 6 1,5V bzw. ab Seriennummer 22164301 Batterie 9V, Lithium, 1,2 Ah, Ultralife U9VL) austauschen. Alte Batterie gemäß den gesetzlichen Bestimmungen entsorgen.

* eingetr. Warenzeichen Ralston

Austausch der Kontaktfedern

(entfällt ab Seriennummer 22164301)

- ➔ Batterien entnehmen. Alte Kontaktfedern im Batteriefach gegen neue austauschen.

Austausch der Platine mit LCD

(erst ab Seriennummer 22164301)

- ➔ Stecker des Verbindungskabel von der Platine abziehen. **Achtung:** Nicht am Verbindungskabel ziehen.
- ➔ Alte Platine mit LCD gegen neue austauschen.
- ➔ Stecker des Verbindungskabels wieder auf die Platine aufstecken.

Austausch der LCD

- ➔ Gehäusefrontteil mit Glasscheibe abnehmen.
- ➔ Alte LCD von der Platine abziehen und neue LCD so aufstecken, dass sich die Markierung an der LCD auf der linken Seite befindet. Bei der Montage nur auf den Rand mit Pins der LCD drücken!

Austausch des Gehäusefrontteils mit Glasscheibe

- ➔ Altes Gehäusefrontteil mit Glasscheibe abnehmen und gegen neues austauschen.

Austausch des Gehäuserückteils mit Anschlussflansch und Sensoraufnahme

- ➔ Stecker des Verbindungskabels von der Platine abziehen. **Achtung:** Nicht am Sensorkabel ziehen!
- ➔ Stecker des Verbindungskabels des neuen Rückteils auf die Platine stecken.

Gerät zusammenbauen

- ☞ Beim Zusammenbau auf korrekte Lage der Tastermatte sowie der Platine achten.
- ➔ Gehäusehälften wieder zusammenschrauben.

Nach der Instandsetzung Gerät abgleichen (siehe Betriebsanleitung)!

DVR 2

Open the equipment

- ➔ Unscrew the four countersunk head screws at the rear side of the housing using a Phillips screw driver.
- ➔ Disassemble the housing parts carefully.

When replacing the batteries be aware to match the positive and negative polarities (as shown by the engraving inside the compartment)!

Replacing the batteries

- ➔ Remove the used batteries / battery and replace by batteries / battery of the recommended type (lithium Mignon-cells (AA), Energizer®* FR 6 1.5V or from serial number 22164301 onwards battery 9V, lithium, 1.2 Ah, Ultralife U9VL). Dispose of old batteries according to regulations.

* reg. trade mark Ralston

Replacing the contact springs

(not applicable from serial number 22164301 onwards)

- ➔ Remove the batteries. Replace the defective contact springs in the battery compartment by new ones.

Replacing the pcb with LCD

(only from serial number 22164301 onwards)

- ➔ Remove the plug of the connecting cable from the pcb. **Attention:** Do not pull at the connecting cable.
- ➔ Replace the defective pcb with LCD by a new one.
- ➔ Attach cable to pcb.

Replacing the LCD

- ➔ Remove the housing front part with glass pane.
- ➔ Unplug the defective LCD from the pcb and plug in the new LCD, make sure that the mark at the LCD is on the left side. When assembling the LCD, only exert pressure to the side with the pins of the LCD.

Replacing the housing front part with glass pane

- ➔ Remove the defective housing front part with glass pane and replace it by a new one.

Replacing the rear side of the housing with connecting flange and pressure transducer

- ➔ Remove the plug of the connecting cable from the pcb. **Attention:** Do not pull at the connecting cable.
- ➔ Attach the connecting cable of the rear side of the housing to the pcb.

Reassembling the equipment

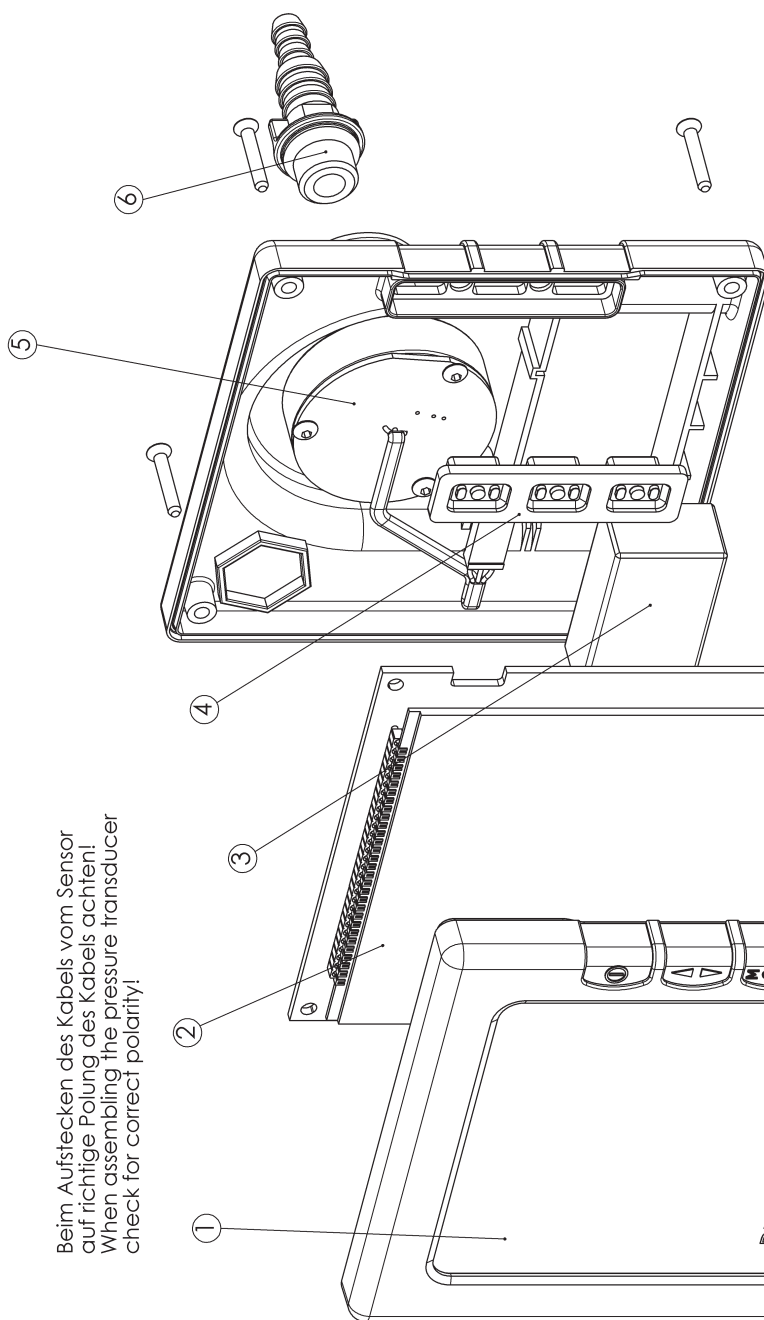
- ☞ When reassembling the vacuum gauge, make sure that the switch pad and the pcb are positioned correctly.
- ➔ Carefully screw both parts of the housing together.

After repair readjust the device (see instructions for use)!

Ersatzteile/Spare parts DVR 2

gültig ab Seriennr. /
valid from serial number
22065900

Beim Aufstecken des Kabels vom Sensor
auf richtige Polung des Kabels achten!
When assembling the pressure transducer
check for correct polarity!



POS	Mat.-Nr.	
1	638415	Gehäuse Front m. Glas/housing front part with glass pane
2	612263	Platine, best. m. LCD/electronic board equipped with LCD DVR2 9V
3	612220	Batterie/battery 9V 1,2Ah
3a	612157	Batterie/battery Mignon Lithium 2700mAh
	638446	Kontaktfeder für Pos. 3a/contact spring for pos. 3a
4	638450	Tastermatte/switch pad
5	637578	DVR2 Geh.-rück.Sensor, Flansch/DVR2 housing rear part, pressure transducer, flange
6	642470	Schlauchwelle/hose nozzle 10/6 G1/4 O-Ring

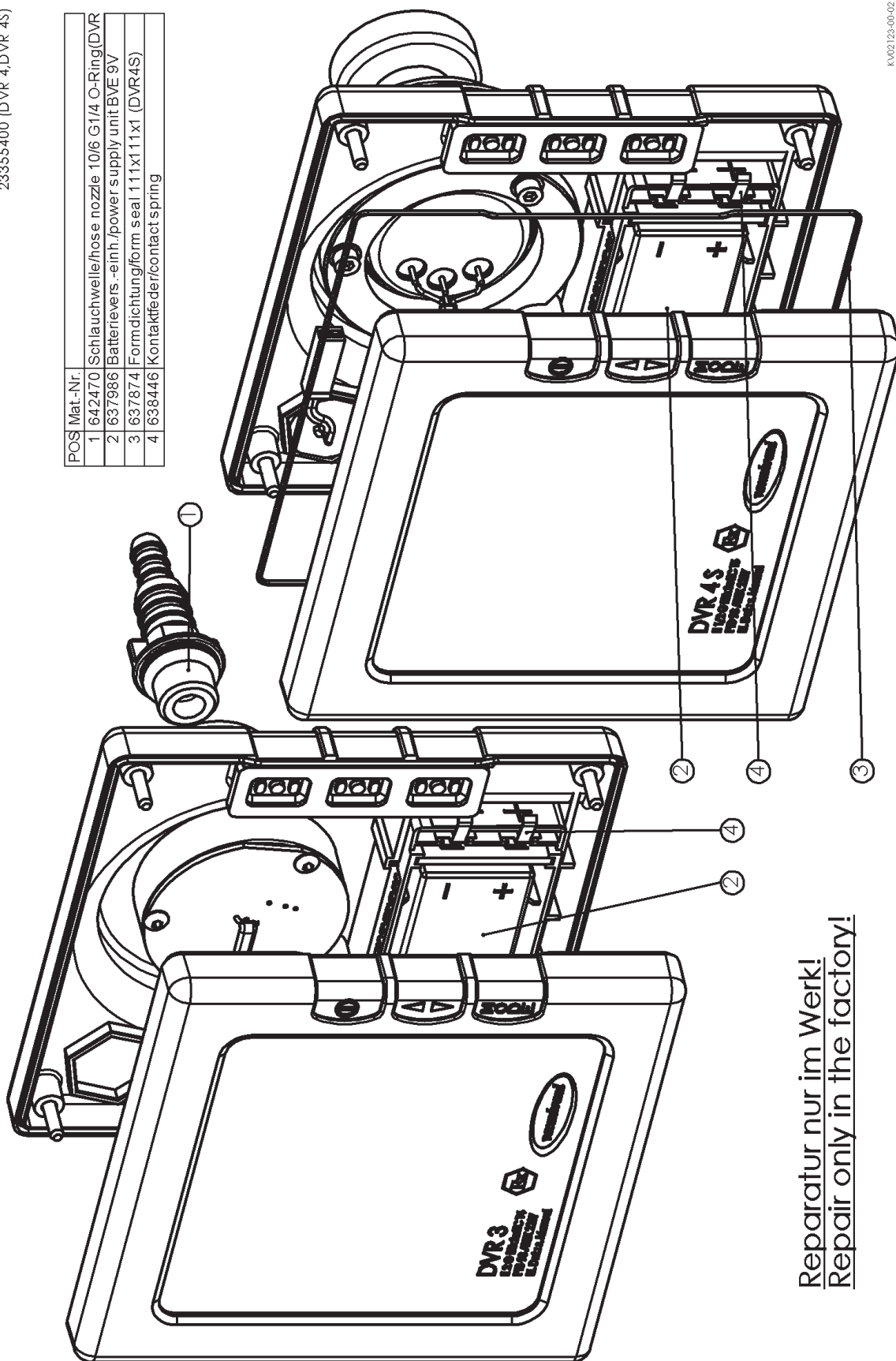
682839 Stativstab beweglich/stand rod, adjustable

KV/0122-00-01
24.09.03

gültig ab Seriennr./
valid from serial number
23519400 (DVR 3)
23355400 (DVR 4,DVR 4S)

POS	Mat-Nr.	
1	642470	Schlauchwelle/hose nozle 10/6 G1/4 O-Ring(DVR
2	637986	Batterevers.-einh./power supply unit BVE 9V
3	637874	Formdichtung/form seal 1.11x1.11x1 (DVR4S)
4	638446	Kontaktfeder/contact spring

Ersatzteile/Spare parts DVR3/DVR4/DVR4S



KV00126-00-02
23.01.2004

Reparatur nur im Werk!
Repair only in the factory!

CVC 2" / CVC 2000 / DVR 5

Benötigtes **Werkzeug**: Kreuzschlitzschraubendreher Größe 2

Gerät öffnen

- ➔ Mit einem Kreuzschlitzschraubendreher die drei Senkschrauben an der Geräterückseite, die vier Schrauben an der Unterseite und die beiden Verbindungsschrauben zum Frontdeckel des Geräts herausdrehen.
- ➔ Rückteil des Geräts und (ggf. Schlauchwelle mit O-Ring herausdrehen) Gehäuse abnehmen. Gerät vorsichtig öffnen.
- ⚠ Hinweis: Auf der Platine befinden sich Bauteile, die empfindlich gegen elektrostatische Entladung sind.
- ➔ Bauteile nicht mit der Hand berühren.
- ➔ Ggf. Platine und ausführende Person geeignet erden.
- ➔ Flachbandleitung von Netzteil- und Anzeigeplatine lösen.

Gerät zusammenbauen

- ➔ Nach Ende der Instandsetzung Flachbandleitung montieren und Gehäuse wiederer zusammenschrauben.

Nach der Instandsetzung Gerät abgleichen (siehe Betriebsanleitung)!

CVC 2"

Austausch des Sensors

- ➔ Sensorschlauch vom Sensor abziehen.
- ➔ Alten Sensor abziehen und neuen aufstecken.
- ➔ Sensorschlauch auf Sensor stecken.

Austausch des Sensorschlauchs

- ➔ Sensorschlauch vom Sensor und vom Ventilflansch abziehen.
- ➔ Neuen Sensorschlauch montieren.

Austausch des Ventilflanschs mit Ventil

- ➔ Sensorschlauch vom Ventilflansch abziehen.
- ➔ Stecker des Ventilflanschs von Netzteilplatine abziehen.
- ➔ Ventilflansch nach Lösen der zwei Kreuzschlitzschrauben herausziehen.
- ➔ Neuen Ventilflansch einstecken und festschrauben.
- ➔ Stecker des Ventilflanschs auf Netzteilplatine aufstecken.
- ➔ Sensorschlauch auf Ventilflansch aufstecken.

Austausch des Netzfilters mit Schalter

- ➔ Die drei Steckverbindungen des Netzfilters von der Netzteilplatine abziehen.
- ➔ Netzfilter nach Lösen der zwei Kreuzschlitzschrauben abziehen.
- ➔ Neuen Netzfilter montieren.
- ➔ Drei Steckverbindungen des Netzfilters auf die Platine stecken.

Austausch der Flachbandleitung

- ➔ Flachbandleitung von der Netzteil- und Anzeigeplatine abziehen.
- ➔ Neue Flachbandleitung montieren.

Austausch der Anzeigeplatine

- ➔ Sensorschlauch vom Sensor abziehen.
- ➔ Stecker der beiden Folienkabel von der Anzeigeplatine abziehen.
- ➔ Alte Anzeigeplatine nach Lösen der vier Kreuzschlitzschrauben vom Gehäusefrontteil abnehmen.
- ➔ Neue Anzeigeplatine mit LCD mit Frontdeckel verschrauben.
- ➔ Beide Folienkabel wieder aufstecken.
- ➔ Sensorschlauch auf Sensor stecken.

Austausch der Netzteilplatine

- ➔ Stecker von Ventilflansch und Netzfilter von der Netzteilplatine abziehen.
- ➔ Alte Netzteilplatine nach Lösen der Kreuzschlitzschrauben vom Gehäuseunterteil abnehmen.
- ➔ Neue Netzteilplatine festschrauben.
- ➔ Stecker von Ventilflansch und Netzfilter auf die Platine stecken.

Austausch des EPROM

- ➔ Altes EPROM abziehen und neues aufstecken.

Austausch der gesteckten LCD

- ➔ Sensorschlauch vom Sensor abziehen.
- ➔ Stecker der beiden Folienkabel von der Anzeigeplatine abziehen.
- ➔ Alte Anzeigeplatine nach Lösen der vier Kreuzschlitzschrauben vom Gehäusefrontteil abnehmen.
- ➔ Alte LCD von der Platine abziehen und neue LCD so aufstecken, dass sich die Markierung an der LCD auf der Seite des VACUUBRAND Logos auf der Anzeigeplatine befindet. Bei der Montage nur auf den Rand mit Pins der LCD drücken.
- ➔ Anzeigeplatine mit LCD mit Frontdeckel verschrauben.
- ➔ Beide Folienkabel wieder aufstecken.
- ➔ Sensorschlauch auf Sensor stecken.

Austausch der Baugruppe Frontdeckel mit Glas, Folientastatur und Anzeigeplatine mit gesteckter LCD (für Geräte ohne gesteckte LCD)

- ➔ Sensorschlauch vom Sensor abziehen.
- ➔ Sensorschlauch auf Sensor der neuen Anzeigeplatine (montiert auf Frontdeckel mit Glas, Folientastatur und gesteckter LCD) aufstecken.

Austausch der Baugruppe Frontdeckel mit Glas (für Geräte mit gesteckter LCD)

- ➔ Stecker der beiden Folienkabel von der Anzeigeplatine abziehen.
- ➔ Anzeigeplatine nach Lösen der vier Kreuzschlitzschrauben zusammen mit aufgesteckter LCD abnehmen.
- ➔ Anzeigeplatine mit LCD auf neuen Frontdeckel mit Glas montieren.
- ➔ Folienkabel wieder aufstecken.

CVC 2000 / DVR 5

Austausch des Netzfilters mit Schalter

- ➔ Die drei Steckverbindungen des Netzfilters von der Netzteilplatine abziehen.
- ➔ Netzfilter nach Lösen der zwei Kreuzschlitzschrauben abziehen.
- ➔ Neuen Netzfilter montieren.
- ➔ Drei Steckverbindungen des Netzfilters auf die Platine stecken.

Austausch der Flachbandleitung

- ➔ Flachbandleitung von der Netzteil- und Anzeigeplatine abziehen.
- ➔ Neue Flachbandleitung montieren.

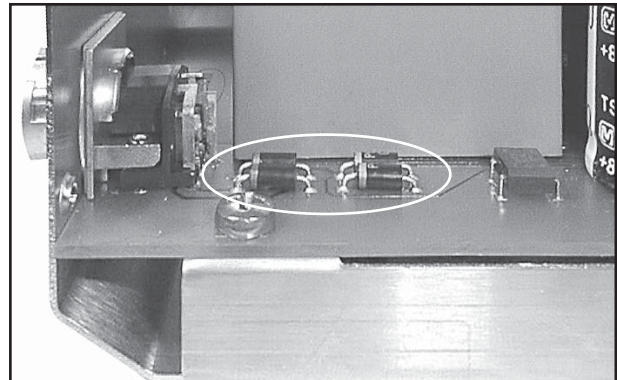
Austausch der Anzeigeplatine

- ➔ Alte Anzeigeplatine nach Lösen der vier Kreuzschlitzschrauben vom Gehäusefrontteil abnehmen.
- ➔ Neue Anzeigeplatine mit LCD mit Frontdeckel verschrauben.

Austausch der Netzteilplatine

- ➔ Die drei Steckverbindungen des Netzfilters von der Netzteilplatine abziehen.
- ➔ Alte Netzteilplatine nach Lösen der Kreuzschlitzschrauben (nur bei neuen Versionen ggf. auch Mutter an der Sensorbuchse lösen) vom Gehäuseunterteil abnehmen.
- ➔ Neue Netzteilplatine festschrauben.
- ➔ Drei Steckverbindungen des Netzfilters auf die Platine stecken (ggf. Mutter an der Sensorbuchse festschrauben).

Achtung, nur DVR 5: Vor dem Einbau der neuen Netzteilplatine müssen vier Dioden entfernt werden (siehe Abb.).



Austausch des EPROM

- ➔ Altes EPROM abziehen (korrekte Ausrichtung beachten) und neues aufstecken.

Austausch der gesteckten LCD

- ➔ Alte Anzeigeplatine nach Lösen der vier Kreuzschlitzschrauben vom Gehäusefrontteil abnehmen.
- ➔ Alte LCD von der Platine abziehen und neue LCD so aufstecken, dass sich die Markierung an der LCD auf der Seite des VACUUBRAND Logos auf der Anzeigeplatine befindet. Bei der Montage nur auf den Rand mit Pins der LCD drücken.
- ➔ Anzeigeplatine mit LCD mit Frontdeckel verschrauben.

Austausch der Baugruppe Frontdeckel mit Glas und Anzeigeplatine mit gesteckter LCD (für Geräte ohne gesteckte LCD)

- ➔ Alte Baugruppe gegen neue austauschen.

Austausch der Baugruppe Frontdeckel mit Glas (für Geräte mit gesteckter LCD)

- ➔ Anzeigeplatine nach Lösen der vier Kreuzschlitzschrauben zusammen mit aufgesteckter LCD abnehmen.
- ➔ Anzeigeplatine mit LCD auf neuen Frontdeckel mit Glas montieren.

CVC 2^{II} / CVC 2000 / DVR 5

Before starting repair, **isolate the equipment** from the vacuum system and **the electrical supply**.

Tools required: Phillips screwdriver size 2

How to open the equipment

- ➔ Unscrew the three countersunk screws at the rear side of the housing, the four screws at the bottom of the equipment and both binding screws at the housing front part using a Phillips screw driver.
- ➔ Remove the housing rear part of the equipment (if necessary, remove hose nozzle with O-ring), remove the housing and open the equipment carefully.
- ⚠ Note: The parts on the printed circuit board are sensitive to electrostatic discharge.
- ➔ Do not touch components.
- ➔ If necessary, connect printed circuit board and technician to ground.
- ➔ Remove ribbon contact from the power supply's printed circuit board (pcb) and from the reading's printed circuit board.

Reassembling

- ➔ After having finished the repair, reassemble the ribbon cable and screw the housing together.

After repair, readjust the device (see instructions for use)!

CVC 2^{II}

Replacing the pressure transducer

- ➔ Remove the hose from the pressure transducer.
- ➔ Remove the defective pressure transducer and install the new one.
- ➔ Attach hose to the pressure transducer.

Replacing the pressure transducer hose

- ➔ Remove the hose from the pressure transducer and from the valve flange.
- ➔ Attach new pressure transducer hose.

Replacing the valve flange with valve

- ➔ Remove the pressure transducer hose from the valve flange.
- ➔ Remove the plug of the valve flange from the power supply pcb.
- ➔ Unscrew the two Phillips screws and remove the valve flange.
- ➔ Insert and tighten the new valve flange.
- ➔ Attach the plug of the valve flange to the power supply pcb.
- ➔ Attach the pressure transducer hose to the valve flange.

Replacing the mains filter with switch

- ➔ Remove the three plug-in connections of the mains filter from the power supply pcb.
- ➔ Unscrew the two Phillips screws and remove the mains filter.
- ➔ Assemble the new mains filter.
- ➔ Plug the three plug-in connections of the mains filter onto the power supply pcb.

Replacing the ribbon cable

- ➔ Remove the ribbon cable from the power supply pcb and from the reading pcb.
- ➔ Assemble the new ribbon cable.

Replacing the reading pcb

- ➔ Remove the hose from the pressure transducer.
- ➔ Remove the plugs of both foil cables from the reading pcb.
- ➔ Unscrew the four Phillips screws and remove the defective reading pcb from the housing front part.
- ➔ Screw the new reading pcb with LCD and the housing front part together.
- ➔ Plug in both foil cables.
- ➔ Attach the hose of the pressure transducer.

Replacing the power supply pcb

- ➔ Remove the plugs of the valve flange and of the mains filter from the power supply pcb.
- ➔ Unscrew the Phillips screws and remove the defective power supply pcb from the lower part of the housing.
- ➔ Fasten the new power supply pcb with screws.
- ➔ Attach the plugs of the valve flange and of the mains filter onto the power supply pcb.

Replacing the EPROM

- ➔ Remove the defective EPROM and replace it by a new one.

Replacing the plugged-in LCD

- ➔ Remove the hose from the pressure transducer.
- ➔ Remove the plugs of both foil cables from the reading pcb.
- ➔ Unscrew the four Phillips screws and remove the defective reading pcb from the front side of the housing.
- ➔ Unplug the defective LCD from the pcb and assemble the new LCD, make sure that the mark at the LCD is at the side of the VACUUBRAND logo on the reading pcb. When assembling the LCD, only exert pressure to the side with the pins of the LCD.
- ➔ Screw the reading pcb with LCD and the housing front part together.
- ➔ Attach the foil cables.
- ➔ Attach the hose to the pressure transducer.

Replacing the componentry housing front part with glass pane and reading pcb with plugged-in LCD (for controllers without plugged-in LCD)

- ➔ Remove the hose from the pressure transducer.
- ➔ Attach the hose to the pressure transducer of the pressure transducer of the new reading pcb (assembled to the housing front with glass pane, foil keys and attached LCD).

Replacing the componentry housing front part with glass pane (for controllers with plugged-in LCD)

- ➔ Remove the plugs of both foil cables from the reading pcb.
- ➔ Unscrew the four Phillips screws and remove the reading pcb together with the plugged-in LCD.
- ➔ Assemble the reading pcb with LCD to the new housing front part with glass pane.
- ➔ Attach the foil cables.

CVC 2000 / DVR 5

Replacing the mains filter with switch

- ➔ Remove the three plug-in connections of the mains filter from the power supply pcb.
- ➔ Unscrew the two Phillips screws and remove the mains filter.
- ➔ Assemble the new mains filter.
- ➔ Plug the three plug-in connections of the mains filter onto the power supply pcb.

Replacing the ribbon cable

- ➔ Remove the ribbon cable from the power supply pcb and from the reading pcb.
- ➔ Assemble the new ribbon cable.

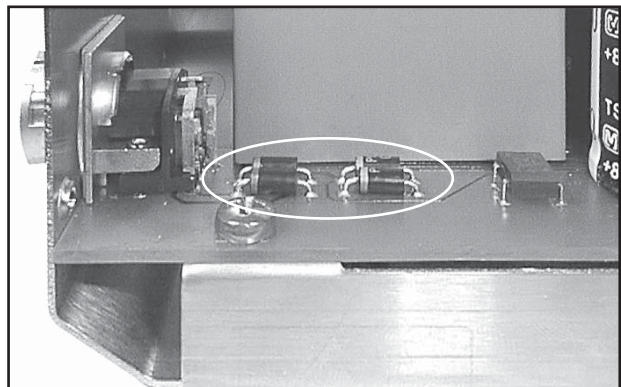
Replacing the read out pcb

- ➔ Unscrew the four Phillips screws and remove the defective reading pcb from the housing front part.
- ➔ Screw the new reading pcb with LCD and the housing front part together.

Replacing the power supply pcb

- ➔ Remove the three plug-in connections of the mains filter from the power supply pcb.
- ➔ Unscrew the Phillips screws (in case, remove nut from the sensor plug; only new versions) and remove the defective power supply pcb from the lower part of the housing.
- ➔ Fasten the new power supply pcb with screws.
- ➔ Plug the three plug-in connections of the mains filter onto the power supply pcb (fasten nut at the sensor plug if available).

Attention, DVR 5 only: Remove four diodes (see fig.) before assembling the new power supply pcb.



Replacing the EPROM

- ➔ Remove the defective EPROM (note correct position) and replace it by a new one.

Replacing the plug-in LCD

- ➔ Unscrew the four Phillips screws and remove the defective reading pcb from the front side of the housing.
- ➔ Unplug the defective LCD from the pcb and assemble the new LCD, make sure that the mark at the LCD is at the side of the VACUUBRAND logo on the reading pcb. When assembling the LCD, only exert pressure to the side with the pins of the LCD.
- ➔ Screw together the reading pcb with LCD and the housing front part.

Replacing the componentry housing front part with glass pane and read out pcb with plug-in LCD (for controllers without plug-in LCD)

- ➔ Remove defective component group by a new one.

Replacing the componentry housing front part with glass pane (for controllers with plug-in LCD)

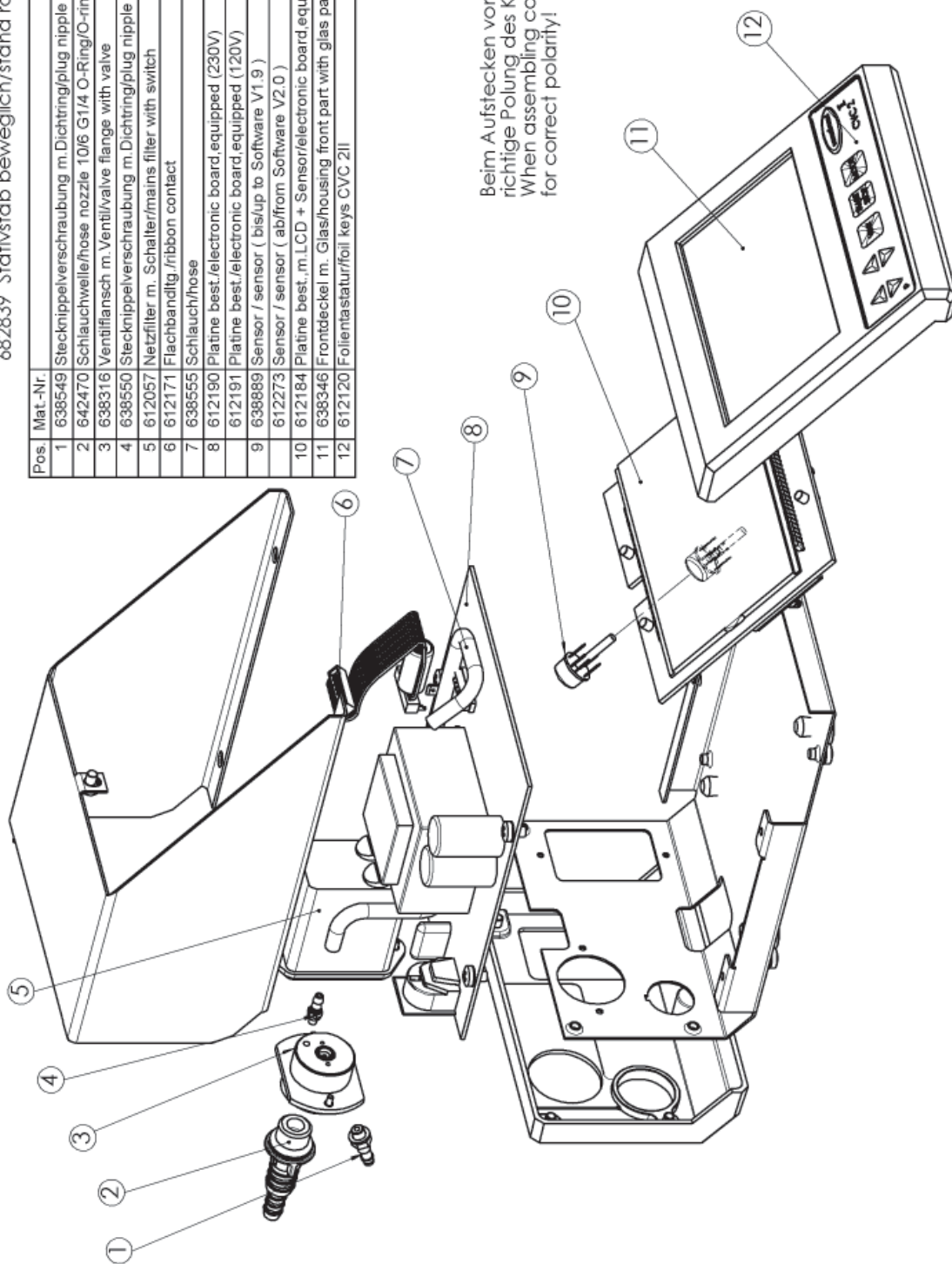
- ➔ Unscrew the four Phillips screws and remove the reading pcb together with the plug-in LCD.
- ➔ Assemble the reading pcb with LCD to the new housing front part with glass pane.

Ersatzteile/Spare parts CVC 2II

gültig ab Seriennr./
valid from serial number
23821200

682839 Stativstab beweglich/stand rod, adjustable

Pos.	Mat.-Nr.	
1	638549	Stecknippelverschraubung m.Dichttring/plug nipple fitting with seal ring M5
2	642470	Schlauchwelle/hose nozzle 10/6 G1/4 O-Ring/O-ring
3	638316	Ventilflansch m. Ventil/valve flange with valve
4	638550	Stecknippelverschraubung m. Dichttring/plug nipple fitting with seal ring M3
5	612057	Netzfilter m. Schalter/mains filter with switch
6	612171	Flachbandltg./ribbon contact
7	638555	Schlauch/hose
8	612190	Platine best./electronic board, equipped (230V)
	612191	Platine best./electronic board, equipped (120V)
9	638889	Sensor / sensor (bis/up to Software V1.9)
	612273	Sensor / sensor (ab/from Software V2.0)
10	612184	Platine best. m.LCD + Sensor/electronic board, equipped, with LCD + sensor
11	638346	Frontdeckel m. Glas/housing front part with glass pane
12	612120	Folientastatur/foil keys CVC 2II

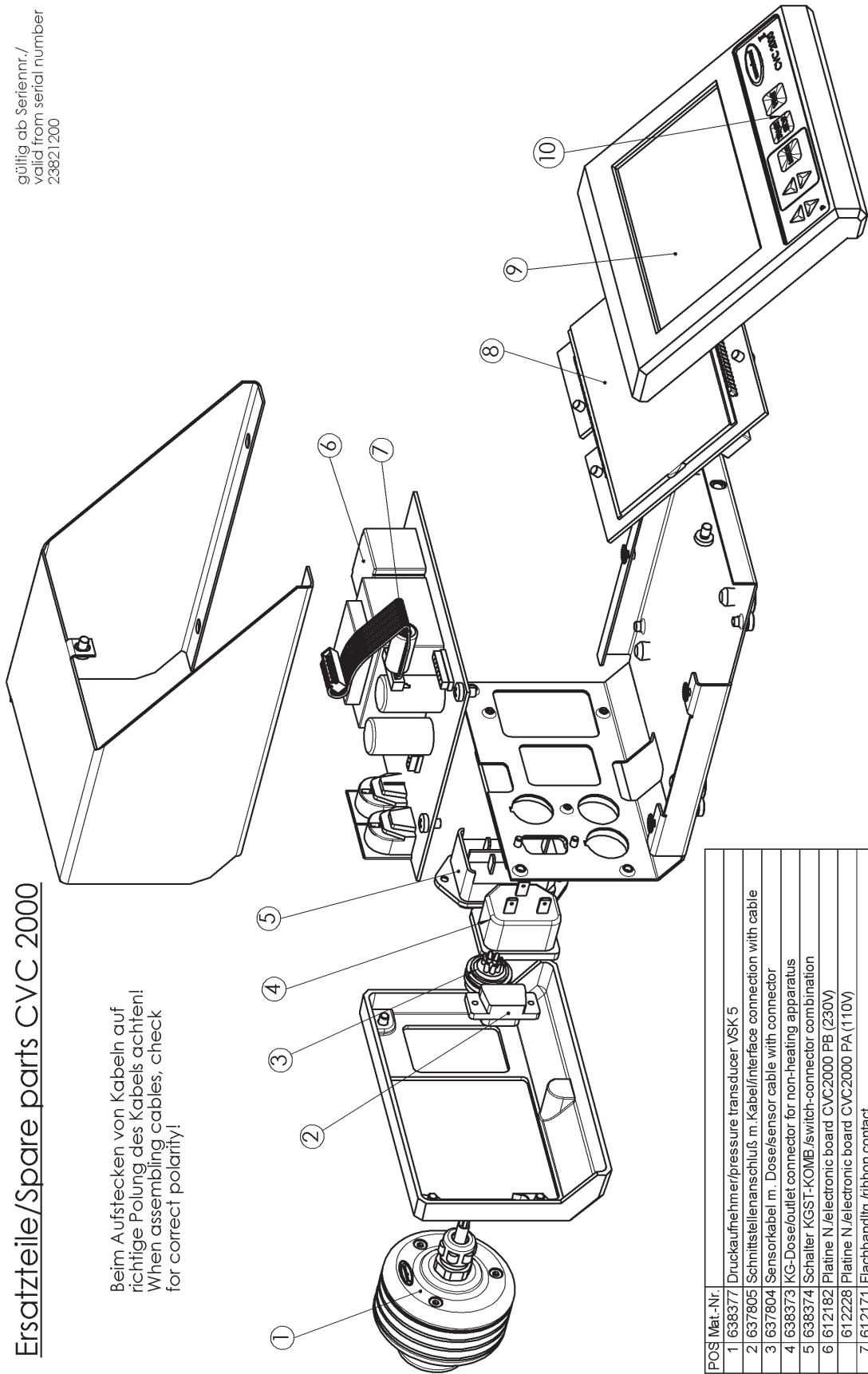


KVC0313_00.02
12.01.2009

gültig ab Seriennr./
valid from serial number
23821200

Ersatzteile/Spare parts CVC 2000

Beim Aufstecken von Kabeln auf
richtige Polung des Kabels achten!
When assembling cables, check
for correct polarity!



POS	Mat.-Nr.	Description
1	638377	Druckaufnehmer/pressure transducer VSK 5
2	637805	Schnittstellenanschluß m. Kabel/interface connection with cable
3	637804	Sensorkabel m. Dose/sensor cable with connector
4	638373	KG-Dose/outlet connector for non-heating apparatus
5	638374	Schalter KGST-KOMB./switch-connector combination
6	612182	Platine N./electronic board CVC2000 PB (230V)
7	612228	Platine N./electronic board CVC2000 PA (110V)
8	612171	Flachbandltg./ribbon contact
9	612256	Platine best., m. LCD/electronic board, equipped, with LCD CVC2000A
10	612318	Platine best., m. LCD/electronic board, equipped, with LCD CVC2000C
	612336	Platine best., m. LCD/electronic board, equipped, with LCD CVC2000F
	638346	Frontdeckel m. Glas/housing front part with glass pane
	638690	Folientastatur/foil keys CVC 2000

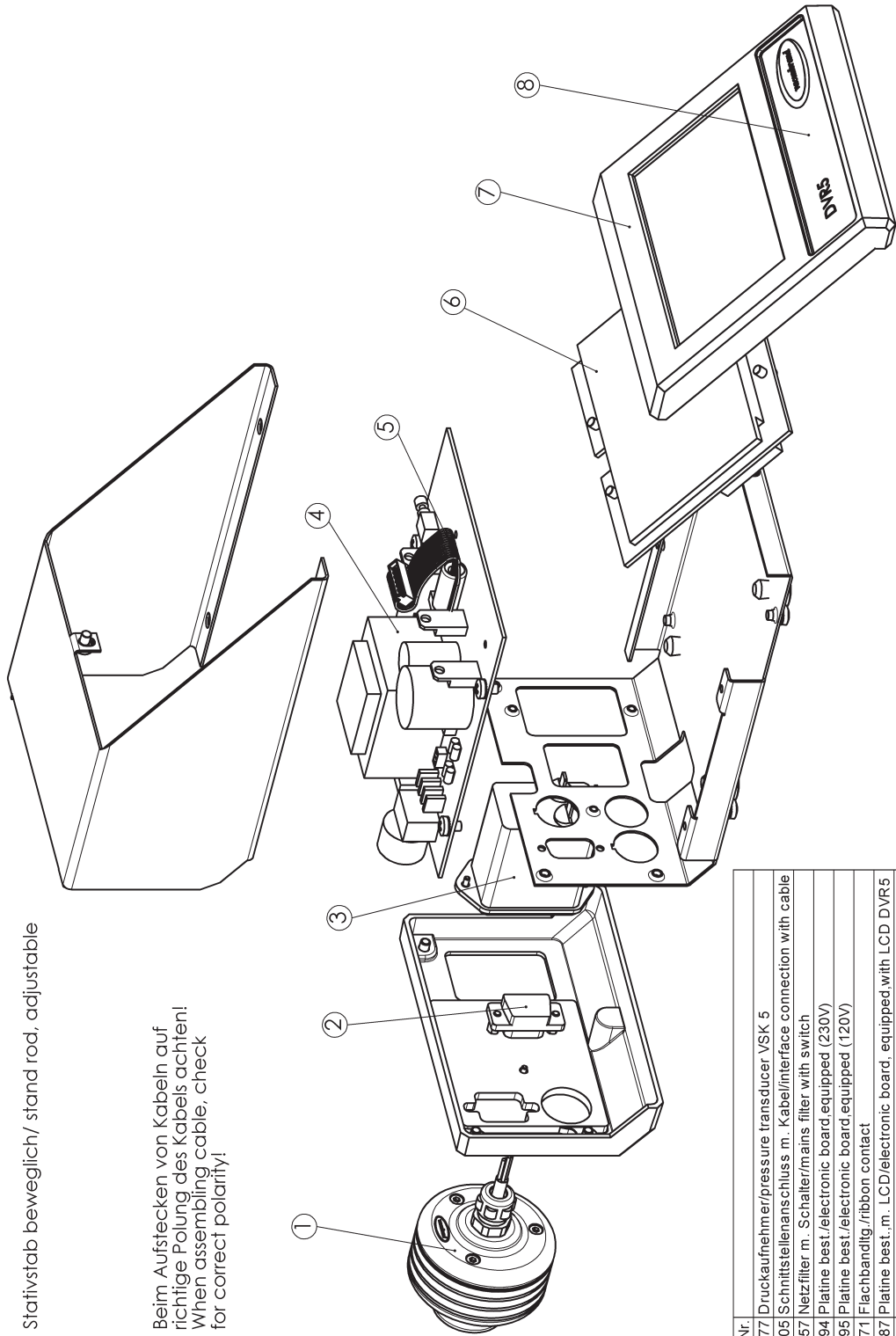
KV00115.00-03
17.11.2006

Ersatzteile/Spare parts DVR 5

gültig ab Seriennr./
valid from serial number
23821200

682839 Stativstab beweglich/ stand rod, adjustable

Beim Aufstecken von Kabeln auf
richtige Polung des Kabels achten!
When assembling cable, check
for correct polarity!



KV02128-00-01
24.09.03

Pos.	Mat.-Nr.	Description
1	638377	Druckaufnehmer/pressure transducer VSK 5
2	637805	Schnittstellenanschluss m. Kabel/interface connection with cable
3	612057	Netzfilter m. Schalter/mains filter with switch
4	612194	Platine best./electronic board equipped (230V)
5	612195	Platine best./electronic board equipped (120V)
6	612171	Flachbandlsg./ribbon contact
6	612187	Platine best./m. LCD/electronic board, equipped,with LCD DVR5
7	638346	Frontdeckel m. Glas/housing front part with glass pane
8	638379	Blende DVR5/cover DVR5

Reparatur - Wartung - Rücknahme - Kalibrierung

WICHTIG

Jeder Unternehmer (Betreiber) trägt die Verantwortung für die Gesundheit und Sicherheit seiner Arbeitnehmer. Sie erstreckt sich auch auf das Personal, das Reparatur, Wartung, Rücknahme oder Kalibrierung ausführt.

Die **Unbedenklichkeitsbescheinigung** dient der Information des Auftragnehmers über eine mögliche Kontamination der Geräte und bildet die Grundlage der Gefährdungsbeurteilung.

Bei Geräten, die mit biologischen Stoffen der Risikogruppe 2 in Kontakt waren, kontaktieren Sie unbedingt den VACUUBRAND Service, bevor Sie das Gerät versenden. Diese Geräte müssen vom Anwender vor dem Versand vollständig zerlegt und dekontaminiert werden. Versenden Sie keine Geräte, die mit biologischen Stoffen der Risikogruppe 3 oder 4 in Kontakt waren. Diese Geräte können nicht überprüft, gewartet oder repariert werden. Aufgrund des Restrisikos dürfen auch dekontaminierte Geräte nicht an VACUUBRAND eingesandt werden. Für Arbeiten vor Ort gelten die gleichen Bestimmungen.

Ohne Vorliegen der vollständig ausgefüllten Unbedenklichkeitsbescheinigung ist eine Wartung, Reparatur, Rücknahme oder Kalibrierung nicht möglich. Eingesandte Geräte werden ggf. zurückgewiesen. Senden Sie eine Kopie der Unbedenklichkeitsbescheinigung vorab an VACUUBRAND, damit die Information vor dem Eintreffen des Geräts vorliegt. Fügen Sie das Original den Frachtpapieren bei.

Entfernen Sie alle Bauteile vom Gerät, die keine VACUUBRAND Originalteile sind. VACUUBRAND übernimmt keine Haftung für fehlende oder beschädigte Bauteile, die keine Originalteile sind.

Entleeren Sie das Gerät vollständig von Betriebsmitteln und befreien Sie es von Prozessrückständen. Dekontaminieren Sie das Gerät.

Verschließen Sie alle Öffnung des Geräts luftdicht, insbesondere beim Einsatz mit gesundheitsgefährdenden Stoffen.

Eine genaue Beschreibung der Beanstandung und der Einsatzbedingungen erleichtert eine zügige und wirtschaftliche Reparatur.

Sollten Sie aufgrund des **Kostenvoranschlags** keine Reparatur wünschen, senden wir das Gerät ggf. demontiert und unfrei zurück.

In vielen Fällen ist eine Reinigung der Geräte erforderlich, um eine Reparatur durchführen zu können. Diese Reinigung führen wir umweltschonend auf wässriger Basis durch. Dabei kann es durch Waschmittel, Ultraschall und mechanische Beanspruchung zu einer Beschädigung des Lacks kommen. Geben Sie in der Unbedenklichkeitsbescheinigung an, ob Sie eine Nachlackierung oder einen Austausch optisch nicht mehr ansprechende Teile zu Ihren Lasten wünschen.

Versand der Geräte

Verpacken Sie das Gerät sicher, fordern Sie ggf. eine Originalverpackung gegen Berechnung an.

Kennzeichnen Sie die Sendung vollständig.

Legen Sie der Sendung die Unbedenklichkeitsbescheinigung bei.

Informieren Sie den Spediteur über die Gefährlichkeit der Sendung, falls vorge-schrieben.

Verschrottung und Entsorgung

Das gesteigerte Umweltbewusstsein und die verschärften Vorschriften machen eine geordnete Verschrottung und Entsorgung eines nicht mehr gebrauchts- und reparaturfähigen Geräts zwingend erforderlich. Sie können uns ermächtigen, zu **Ihren Lasten** das Gerät geordnet zu entsorgen. Andernfalls senden wir das Gerät zu Ihren Lasten zurück.

Unbedenklichkeitsbescheinigung

1. Gerätetyp:
2. Serien-Nr.:
3. Grund der Einsendung / Fehlerbeschreibung:
4. Das Gerät wurde in einem Kupfer-Prozessschritt (z. B. Halbleiterfertigung) eingesetzt: ja nein
5. Substanzen (Gase, Flüssigkeiten, Feststoffe, biologisches Material, z. B. Bakterien, Viren) mit denen das Gerät in Kontakt kam / die gepumpt wurden:
.....
.....
.....
6. Risikogruppe des verwendeten biologischen Materials: keine 1 2* 3** 4**
* Kontaktieren Sie unbedingt den VACUUBRAND Service, bevor Sie das Gerät versenden.
** Geräte, die Kontakt mit Risikogruppe 3 oder 4 hatten, können nicht überprüft, gewartet oder repariert werden. Aufgrund des Restrisikos dürfen auch dekontaminierte Geräte nicht an VACUUBRAND eingesandt werden.
7. Radioaktive Kontamination: ja nein
8. Das Gerät wurde vor der Einsendung ins Werk dekontaminiert: ja nein
Beschreibung der Dekontaminationsmethode und des Test-/Nachweisverfahrens:
.....
.....
9. Alle Teile des Geräts sind frei von gefährlichen, gesundheitsgefährdenden Stoffen: ja nein
10. Erforderliche Schutzmaßnahmen für Servicepersonal:
.....
11. Wir wünschen bei Lackschäden eine Nachlackierung und bei optisch nicht mehr ansprechenden Teilen einen Austausch (Lackierung und Austausch gegen Berechnung): ja nein

12. Rechtsverbindliche Erklärung

Wir versichern, dass alle Substanzen, die mit dem oben bezeichneten Gerät in Kontakt kamen, unter Abschnitt 5 aufgelistet sind und alle Angaben wahrheitsgemäß und vollständig sind. Wir erklären, dass alle anwendbaren Maßnahmen, die unter „Reparatur - Wartung - Rücknahme - Kalibrierung“ genannt sind, getroffen wurden. Wir versichern, dass wir gegenüber VACUUBRAND für jeden Schaden, der durch unvollständige oder unrichtige Angaben entsteht, haften und VACUUBRAND gegenüber eventuell entstehenden Schadensansprüchen Dritter freistellen. Es ist uns bekannt, dass wir gegenüber Dritten, hier insbesondere mit der Handhabung/Reparatur des Geräts betrauten Mitarbeitern der VACUUBRAND, gemäß § 823 BGB direkt haften. Der Versand des Geräts erfolgt nach den gesetzlichen Bestimmungen.

Name: Unterschrift:

Position: Firmenstempel:

Datum:

Reparaturfreigabe durch VACUUBRAND (Datum / Kurzzeichen):.....
Schutzmaßnahmen: Schutzhandschuhe, -brille Abzug externe Reinigung

VACUUBRAND GMBH + CO KG
Alfred-Zippe-Straße 4
97877 Wertheim - Germany

T +49 9342 808-5660 F +49 9342 808-5666
E-Mail: service@vacuubrand.com
www.vacuubrand.com



Repair - Maintenance - Return - Calibration

IMPORTANT

Every employer (user) is held responsible for the health and safety of his employees. This also applies to service personnel performing repair, maintenance, return or calibration.

The **health and safety clearance form** informs the contractor about any possible contamination of the device and forms the basis for the risk assessment.

In case of devices which have been in contact with biological substances of risk level 2 contact the VACUUBRAND service absolutely before dispatching the device. These devices have to be completely disassembled and decontaminated by the user prior to shipment. Do not return devices which have been in contact biological substances of risk level 3 or 4. These devices cannot be checked, maintained or repaired. Also decontaminated devices must not returned to VACUUBRAND due to a residual risk.

The same conditions apply to on-site work.

No repair, maintenance, return or calibration is possible unless the correctly completed health and safety clearance form is returned. Devices sent are rejected if applicable. Send a completed copy of the **health and safety clearance form** to us in advance. The declaration must arrive before the equipment. Enclose a second completed copy with the product.

Remove all components from the device that are no original VACUUBRAND components. VACUUBRAND will not be responsible for lost or damaged components that are no original components.

Drain the device completely of fluids and residues. Decontaminate the device.

Close all openings airtight especially if using substances hazardous to health.

To expedite repair and to reduce costs, please enclose a detailed description of the problem and the product's operating conditions with every product returned.

If you do not wish a repair on the basis of our **quotation**, the device may be returned to you disassembled and at your expense.

In many cases, the components must be cleaned in the factory prior to repair.

For cleaning we use an environmentally friendly water based process. Unfortunately the combined attack of elevated temperature, cleaning agent, ultrasonic treatment and mechanical stress (from pressurised water) may result in damage to the paint. Please mark in the health and safety clearance form if you wish a repaint at your expense just in case such a damage should occur. We will also replace parts for cosmetic reasons at your request and at your expense.

Before returning the device

Pack the device properly, if necessary, please order original packaging materials at your costs.

Mark the package completely

Enclose the completed health and safety clearance form.

Notify the carrier of any possible contamination if required.

Scrapping and waste disposal

Dispose of the equipment and any components removed from it safely in accordance with all local and national safety and environmental requirements. Particular care must be taken with components and waste oil which have been contaminated with dangerous substances from your processes. Do not incinerate fluoroelastomer seals and O-rings. You may authorize us to dispose of the equipment **at your expense**. Otherwise we return the device at your expense.

Health and safety clearance form

1. Device (Model):
2. Serial no.:
3. Reason for return / malfunction:
4. Has the device been used in a copper process step (e.g., semiconductor production): yes no
5. Substances (gases, liquids, solids, biological material, e. g. bacteria, viruses) in contact with the device / which have been pumped:

6. Risk level of the used biological material: none 1 2* 3** 4**
 * Contact the VACUUBRAND service absolutely before dispatching the device.
 ** Devices which have been in contact with biological substances of risk level 3 or 4 cannot be checked, maintained or repaired. Also decontaminated devices must not returned to VACUUBRAND due to a residual risk.
7. Radioactive contamination: yes no
8. Prior to return to the factory the device has been decontaminated: yes no
 Description of the decontamination method and the test / verification procedure:

9. All parts of the device are free of hazardous, harmful substances: yes no
10. Protective measures required for service staff:

11. If the paint is damaged, we wish a repaint or a replacement of parts for reason of appearance (repaint and replacement at customer's expense): yes no

12. Legally binding declaration

We assure for the returned device that all substances, which have been in contact with the device are listed in section 5 and that the information is complete and that we have not withheld any information. We declare that all measures - where applicable - have been taken listed in section "Repair - Maintenance - Return - Calibration". By our signature below, we acknowledge that we accept liability for any damage caused by providing incomplete or incorrect information and that we shall indemnify VACUUBRAND from any claims as regards damages from third parties. We are aware that as expressed in § 823 BGB (Public Law Code of Germany) we are directly liable for injuries or damages suffered by third parties, particularly VACUUBRAND employees occupied with handling/repairing the product. Shipping of the device must take place according to regulations.

Name: Signature:

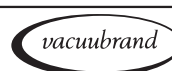
Job title: Company's seal:

Date:

Release for repair grant by VACUUBRAND (date / signature):.....
 Protective measures: Protective gloves, safety goggles Hood External cleaning

VACUUBRAND GMBH + CO KG
 Alfred-Zippe-Straße 4
 97877 Wertheim - Germany

T +49 9342 808-5660 F +49 9342 808-5666
 E-Mail: service@vacuubrand.com
 www.vacuubrand.com



Wir wollen unsere Kunden durch unsere technischen Schriften informieren und beraten. Die Übertragbarkeit von allgemeinen Erfahrungen und Ergebnissen unter Testbedingungen auf den konkreten Anwendungsfall hängt jedoch von vielfältigen Faktoren ab, die sich unserem Einfluss entziehen. Wir bitten deshalb um Verständnis, dass aus unserer Beratung keine Ansprüche abgeleitet werden können. Die Übertragbarkeit ist daher im Einzelfall vom Anwender selbst sehr sorgfältig zu überprüfen.

Disclaimer: Our technical literature is only intended to inform our customer. The validity of general empirical values and results obtained under test conditions for specific applications depend on a number of factors beyond our control. It is therefore strictly the users' responsibility to very carefully check the validity of application to their specific requirements. No claims arising from the information provided in this literature will, consequently, be entertained.

VACUUBRAND GMBH + CO KG
-Vakuumtechnik im System-

© 2018 VACUUBRAND GMBH + CO KG Printed in Germany

Alfred-Zippe-Str. 4 · 97877 Wertheim / Germany
T +49 9342 808-0 · F +49 9342 808-5555
info@vacuubrand.com · www.vacuubrand.com



20999112 / 01/07/2018

*Das Dokument darf nur vollständig und unverändert verwendet und weitergegeben werden. Es liegt in der Verantwortung des Anwenders, die Gültigkeit dieses Dokumentes bezüglich seines Produktes sicher zu stellen.
Documents are only to be used and distributed completely and unchanged. It is strictly the users' responsibility to check carefully the validity of this document with respect to his product.*