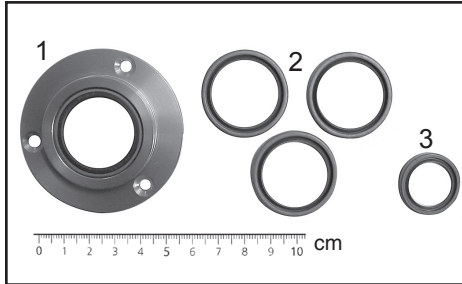




Wartungssatz / Maintenance kit RC 5

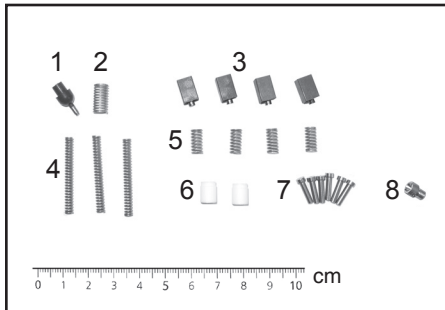
Best.-Nr.:
Order no.:

20649989



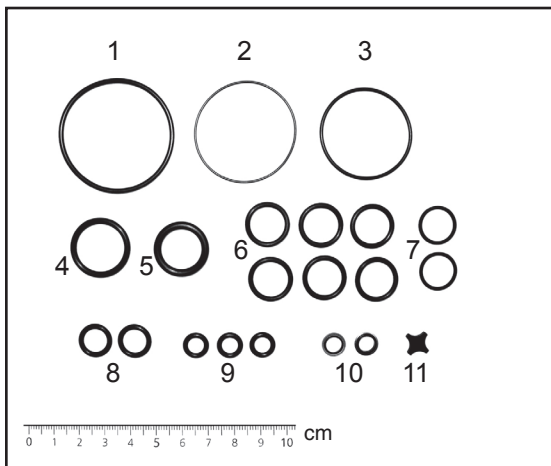
	Anzahl Quantity	Bezeichnung Designation
1	1	Wechselhülse D60 / removable sleeve D60
2	3	Wellendichtring / shaft seal
3	1	Dichtring GR / seal ring

Faltschachtel 90x18x90
Folded box 90x18x90



	Anzahl Quantity	Bezeichnung Designation
1	1	RHV-Kugel / detent ball
2	1	RHV-Druckfeder / detent ball spring
3	4	Ölpumpenschieber / vane oil pump
4	3	Druckfeder / vane spring
5	4	Druckfeder / vane spring
6	2	Kupplungsbuchse / coupling bushing
7	6	Führungsstift / pin
8	1	Düse / nozzle 0.3

Tüte 75x93
Paper bag 75x93

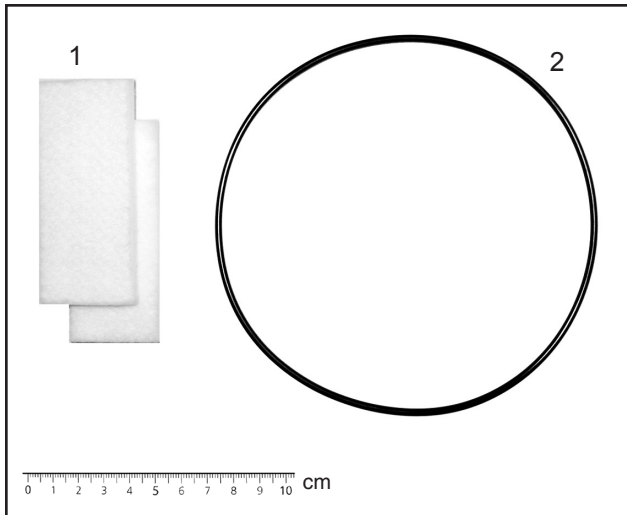


	Anzahl Quantity	Bezeichnung Designation
1	1	O-Ring / O-ring 40 x 2, FPM
2	1	O-Ring / O-ring 36.5 x 1, FPM
3	1	O-Ring / O-ring 32 x 1.5, FPM
4	1	O-Ring / O-ring 18 x 2.5, FPM
5	1	O-Ring / O-ring 15 x 3, FPM
6	6	O-Ring / O-ring 13 x 2, FPM

Tüte 75x93
Paper bag 75x93

	Anzahl Quantity	Bezeichnung Designation
7	2	O-Ring / O-ring 12 x 1.5, FPM
8	2	O-Ring / O-ring 9 x 2, FPM
9	3	O-Ring / O-ring 6 x 2, FPM
11	2	Usit-Ring / Usit ring 6.2 x 9.2 x 1
12	1	GB-R-Ventilplatte / valve plate

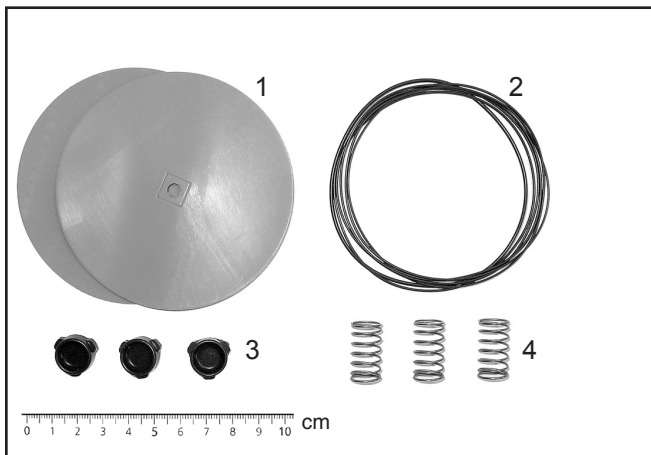




	Anzahl Quantity	Bezeichnung Designation
1	2	Saugfilz / felt
2	1	O-Ring / O-ring 140 x 3, FPM

Faltschachtel 150x150x60

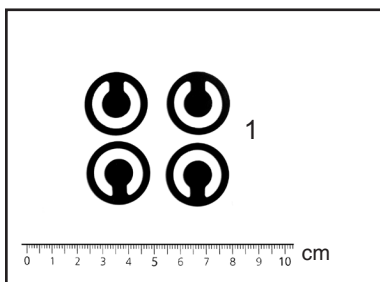
Folded box 150x150x60



	Anzahl Quantity	Bezeichnung Designation
1	2	Membrane / diaphragm
2	5	O-Ring / O-ring 77 x 1, FPM
3	3	Ventilkappe / valve cap
4	3	Druckfeder / pressure spring

Faltschachtel 90x18x90

Folded box 90x18x90



	Anzahl Quantity	Bezeichnung Designation
1	4	Ventil / valve

Tüte 75x93

Paper bag 75x93

VACUUBRAND GMBH + CO KG
-Vakuumtechnik im System-

© 2015 VACUUBRAND GMBH + CO KG Printed in Germany

Alfred-Zippe-Str. 4 - 97877 Wertheim
T +49 9342 808-0 - F +49 9342 808-5555
E-Mail: info@vacuubrand.com
Web: www.vacuubrand.com



20999232 / 01/07/2018